

GUIDE DE REMORQUAGE 2022



Cliquez sur un numéro de page pour accéder à cette section.

Sélection d'un véhicule/capacités maximales de remorquage	<u>3</u>	Capacités de remorquage de l'Equinox	<u>61</u>
Principes du remorquage	<u>4</u>	Capacités de remorquage du Trailblazer	<u>61</u>
Technologies de remorquage	<u>12</u>	Capacités de remorquage des fourgonnettes Express de tourisme	<u>62</u>
Application de remorquage embarquée	<u>14</u>	Capacités de remorquage des fourgonnettes Express utilitaires	<u>62</u>
Application mobile myChevrolet avec remorquage	<u>15</u>	Poids nominal brut combiné	
Intégration de remorque intelligente	<u>16</u>	Poids nominaux bruts combinés des Silverado avec suppression de caisse.....	<u>63</u>
Technologie des caméras – Nouveau Silverado 1500	<u>17</u>	Poids nominaux bruts combinés des châssis-cabines Silverado 3500 HD	<u>63</u>
Technologie des caméras – Silverado 1500 LTD et Silverado HD	<u>23</u>	Poids nominaux bruts combinés des fourgonnettes Express tronquées	<u>63</u>
Technologie des caméras – Vue de remorque transparente	<u>30</u>	Remorquage à plat	<u>64</u>
Technologie des caméras – Suburban et Tahoe	<u>32</u>	Pour conclure	<u>65</u>
Capacités de remorquage			
Capacités de remorquage traditionnel du nouveau Silverado 1500	<u>35</u>		
Capacités de remorquage avec sellette d'attelage/attelage en col de cygne du nouveau Silverado 1500	<u>37</u>		
Capacités de remorquage traditionnel du Silverado 1500 LTD	<u>40</u>		
Capacités de remorquage avec sellette d'attelage/attelage en col de cygne du Silverado 1500 LTD	<u>42</u>		
Capacités de remorquage traditionnel du Silverado 2500 HD	<u>45</u>		
Capacités de remorquage avec sellette d'attelage/attelage en col de cygne du Silverado 2500 HD	<u>49</u>		
Capacités de remorquage traditionnel du Silverado 3500 HD	<u>53</u>		
Capacités de remorquage avec sellette d'attelage/attelage en col de cygne du Silverado 3500 HD	<u>56</u>		
Capacités de remorquage du Colorado	<u>59</u>		
Capacités de remorquage des Suburban et Tahoe	<u>59</u>		
Capacités de remorquage du Traverse	<u>60</u>		
Capacités de remorquage du Blazer	<u>60</u>		

Le tableau ci-dessous donne un aperçu du poids maximal que vous pouvez remorquer en toute confiance et en toute sécurité avec les différents modèles Chevrolet dotés de l'équipement adéquat. Consultez les pages 35 à 62 pour connaître les capacités maximales de remorquage selon le modèle.

	0	2 000 (907)	4 000 (1 814)	6 000 (2 722)	8 000 (3 629)	10 000 (4 536)	12 000 (5 443)	14 000 (6 350)	16 000 (7 257)	18 000 (8 165)	20 000 (9 072)	22 000 (9 979)	24 000 (10 886)	26 000 (11 793)	28 000 (12 701)	30 000 (13 608)	32 000 (14 515)	34 000 (15 422)	36 000 (16 329)	38 000 (17 237)	
Trailblazer		1 000 (454)																			
Equinox		1 500 (680)																			
Blazer			4 500 (2 041)																		
Traverse				5 000 (2 268)																	
Colorado					7 700 (3 493)																
Suburban						8 300 (3 765)															
Tahoe						8 400 (3 810)															
Fourgonnettes de tourisme Express 2500/3500						9 600 (4 355)															
Fourgonnettes utilitaires Express 2500/3500						10 000 (4 536)															
Nouveau Silverado 1500								13 300 (6 033)													
Silverado 1500 LTD								13 300 (6 033)													
Silverado 2500 HD									18 510 (8 396)												
Silverado 3500 HD																		36 000 (16 329)			

Série Silverado En général, plus un numéro de série dans un modèle est élevé, plus la capacité de transport est élevée. En outre, un camion dont le numéro de série est plus élevé possède habituellement un cadre plus robuste, une suspension plus raide et des freins d'une plus grande puissance, ce qui augmente la capacité du camion à remorquer des charges lourdes.

[Retour à la table des matières >](#)

¹ Ces capacités de remorquage maximales sont destinées aux fins de comparaison uniquement. Avant d'acheter un véhicule ou de l'utiliser pour le remorquage, examinez attentivement la section Remorquage du Guide du propriétaire. La capacité de remorquage de votre véhicule particulier peut varier. Le poids des passagers, du chargement, de l'équipement en option et des accessoires peut réduire la capacité de remorquage.

VOUS ÊTES PRÊT À REMORQUER.

De nombreux véhicules Chevrolet offrent des caractéristiques qui rendent le remorquage plus sûr et plus pratique, vous donnant ainsi la confiance nécessaire pour remorquer où que vous alliez.

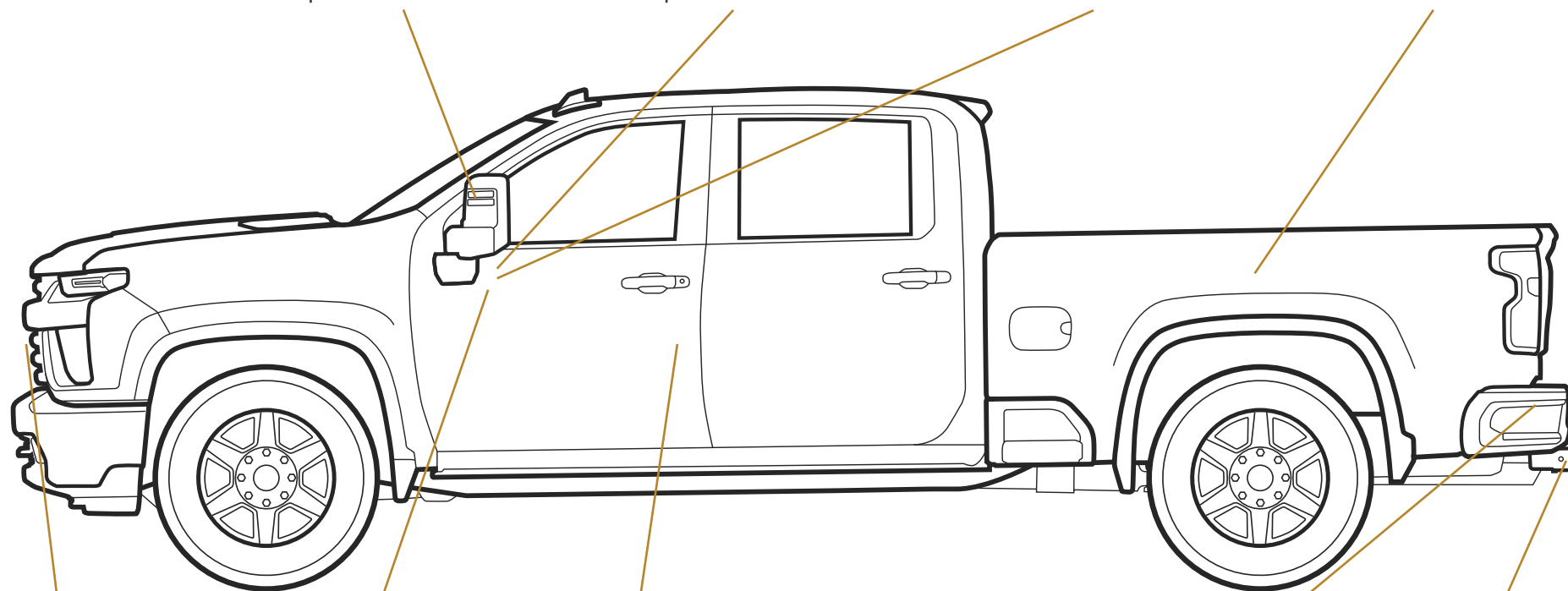
Technologies de remorquage
Cliquez pour plus d'informations →

Rétroviseurs de remorquage
télescopiques Cliquez pour plus d'informations →

Commande de freins de remorque Cliquez pour plus d'informations →

Application de véhicule intégrée Cliquez pour plus d'informations →

Attelage ultrarobuste Cliquez pour plus d'informations →



Technologies des caméras Cliquez pour plus d'informations →

Mode remorquage/transport Cliquez pour plus d'informations →

Étiquette d'information sur le remorquage Cliquez pour plus d'informations →

Application mobile myChevrolet avec remorquage Cliquez pour plus d'informations →

Faisceau de câblage et freins de remorque Cliquez pour plus d'informations →

Attelage traditionnel Cliquez pour plus d'informations →

[Retour à la table des matières >](#)

Choix de l'équipement de remorquage La plupart des véhicules Chevrolet offrent une gamme d'équipements qui améliorent le remorquage. Outre l'équipement décrit sur cette page, des fonctions comme un système de refroidissement de grande capacité et des rétroviseurs de remorquage télescopiques peuvent être livrables en option. Voyez votre concessionnaire Chevrolet pour obtenir de plus amples renseignements sur le modèle qui vous intéresse.

Choix de l'attelage approprié Le choix de l'attelage approprié et l'exécution de connexions électriques adéquates influent sur la maniabilité, le comportement en virage et le freinage de votre véhicule et vous permettent d'avertir les autres conducteurs de vos intentions. Avant de choisir un attelage ou un groupe de remorquage, vous devriez connaître les capacités de remorquage propres à votre véhicule Chevrolet, qui figurent aux pages 35 à 62.

Attelages Il importe d'utiliser l'équipement d'attelage approprié.

- Si vous tirez une remorque qui doit être équipée d'un attelage répartiteur de charge, veillez à utiliser un attelage répartiteur de charge monté sur cadre¹ avec anti-louvoiement de la dimension appropriée
- Si vous devez percer des trous dans la carrosserie de votre véhicule pour poser un attelage de remorque, veillez à les obturer s'il vous arrive de déposer l'attelage. Si les trous ne sont pas étanches, la saleté, l'eau et le monoxyde de carbone de l'échappement peuvent pénétrer dans votre véhicule

Attelage traditionnel Il s'agit d'une boule d'attelage montée sur un support d'attelage ou un pare-chocs à marchepied. Les boules de remorquage sont offertes en plusieurs dimensions. Assurez-vous que le diamètre de la boule d'attelage s'adapte à la tête d'attelage de la remorque. Vérifiez également que la boule égale ou surpasse la capacité nominale brute de la remorque.

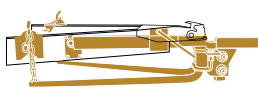
ATTELAGE TRADITIONNEL



Boule d'attelage sur le pare-chocs à marchepied

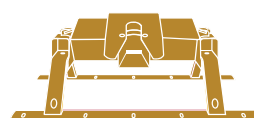


Support d'attelage

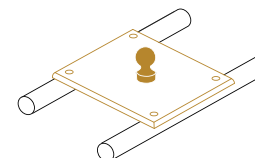


Attelage répartiteur de charge avec dispositif anti-louvoiement

ATTELAGE ULTRAROBUSTE



Sellette d'attelage



Attelage en col de cygne

Attelage répartiteur de charge Ce type d'attelage répartit la charge sur le timon au moyen de barres à ressort pour déporter une partie du poids de l'attelage vers l'avant, sur l'essieu avant du véhicule remorqueur, et vers l'arrière, sur les essieux de la remorque.

Sellette d'attelage et attelage en col de cygne Ils sont conçus pour le remorquage de charges lourdes. Situés dans la caisse du camion, ces attelages placent le poids sur le pivot d'attelage de la remorque près de l'essieu arrière du camion. Les sellettes d'attelage et l'attelage en col de cygne sont le plus souvent utilisés avec des remorques de tourisme, des remorques pour chevaux et d'autres grandes remorques.

Sellette d'attelage On peut équiper plusieurs modèles Silverado d'une sellette d'attelage ou d'un attelage en col de cygne.

- Suivez les instructions de pose du fabricant; il faut cependant remarquer que l'attelage doit être fixé au cadre du camion. N'utilisez pas la caisse du camion comme soutien additionnel. Pour la répartition de la charge au pivot et le contrôle de la remorque, l'attelage doit être monté de façon à ce que la charge sur l'articulation soit appliquée près de l'axe de l'essieu arrière
- Les charges sur le pivot de remorque à sellette d'attelage sont plus élevées que les charges sur le timon de remorque classique; il faut donc porter attention à la charge utile du véhicule et au poids technique maximal sur l'essieu arrière
- Votre concessionnaire Chevrolet peut vous aider à calculer la charge utile maximum admissible et le PNBV requis pour votre installation de remorque à sellette d'attelage. Le poids de tout équipement supplémentaire et de tous les passagers, hormis le conducteur, doit être soustrait de la charge utile afin de déterminer la charge maximale disponible au pivot d'attelage.

¹ N'est pas exigé pour le Silverado 2500 HD ou 3500 HD.

Faisceau de câblage Il vous permet de connecter les composants électriques de votre remorque comme les feux clignotants et les feux de freinage, au véhicule remorqueur. Certains modèles Silverado et tous les modèles Suburban et Tahoe sont dotés d'un faisceau de câblage à sept broches pour simplifier le raccordement de l'éclairage de la remorque et des freins.



Freins de remorque Ils sont exigés au-dessus d'un poids de remorque de 2 000 lb (907 kg) pour les Silverado, Suburban et Tahoe, au-dessus de 1 500 lb (680 kg) pour les fourgonnettes Express et au-dessus de 1 000 lb (454 kg) pour tous les autres modèles. (Les conditions relatives aux freins varient selon la province ou le territoire; consultez les réglementations locales pour les conditions réelles.) Les systèmes de freinage de remorque les plus courants sont les freins à inertie (utilisés principalement sur les remorques d'embarcation) et les freins électriques (souvent utilisés sur les remorques de tourisme, pour chevaux et de transport de véhicule). Les freins à inertie constituent un système de freinage hydraulique indépendant sur la remorque, actionné durant la décélération lorsque la tête d'attelage de la remorque pousse sur la boule d'attelage. Le système de freinage de remorque électrique utilise un module de commande de freinage monté à l'intérieur du véhicule remorqueur; il fonctionne en détectant les freins du véhicule puis en serrant les freins de la remorque.



CLASSIFICATION DES REMORQUES	EXEMPLES TYPES	EXEMPLES TYPES DE POIDS BRUT DE REMORQUE	TYPE D'ATTELAGE ¹
Service léger (I)	Tente-caravane, remorques de motoneiges et de motomarines (remorque et charge combinées)	Poids brut de la remorque jusqu'à 2 000 lb (907 kg)	Attelage traditionnel
Service moyen (II)	Remorques à un essieu simple jusqu'à 18 pi (2,4 m) de long, remorques utilitaires ouvertes et remorques de petits canots à moteur	Poids brut de la remorque de 2 001 à 3 500 lb (908 à 1 588 kg)	Attelage traditionnel
Service intensif (III)	Remorques à un ou deux essieux, remorques de plus grosses embarcations et remorques utilitaires fermées	Poids brut de la remorque de 3 501 à 5 000 lb (1 588 à 2 268 kg)	Attelage traditionnel ou attelage répartiteur de charge
Service très intensif (IV)	Remorques pour deux chevaux, remorques de tourisme et récréatives à sellette	Poids brut de la remorque de 5 001 à 10 000 lb (2 268 à 4 536 kg)	Attelage traditionnel, attelage répartiteur de charge, sellette d'attelage ou attelage en col de cygne
Service intensif maximum (V)	Remorques commerciales, de tourisme ou récréatives à sellette et remorques pour plusieurs chevaux, de plus grande taille	Poids brut de la remorque de 10 000 lb (4 536 kg) et plus	Attelage traditionnel, attelage répartiteur de charge, sellette d'attelage ou attelage en col de cygne

La traction d'une remorque met en jeu tous les principaux systèmes de votre véhicule Chevrolet. Le remorquage facile et sécuritaire exige un véhicule convenablement équipé, un équipement de remorquage complémentaire et une remorque appropriée. Il faut aussi charger correctement le véhicule et la remorque, appliquer les techniques de conduite sécuritaire et respecter les réglementations provinciales, territoriales et fédérales, et les calendriers de rodage et d'entretien. Il appartient au propriétaire du véhicule de se procurer l'équipement approprié (rotule d'attelage, attelage de la taille et de la capacité appropriées) nécessaire pour remorquer en toute sécurité la remorque et sa charge. Pour de plus amples renseignements, consultez votre Guide du propriétaire ou demandez conseil à un spécialiste en remorquage chez votre concessionnaire Chevrolet. Ces tableaux vous aideront à déterminer comment équiper votre véhicule Chevrolet le mieux possible pour le remorquage. Pour vous aider à comprendre ces tableaux, tenez compte des facteurs de remorquage suivants :

Différences de remorquage entre les cabines Lorsque vous évaluez les différences de capacité de remorquage, n'oubliez pas que de nombreux facteurs affectent ces performances. Parmi ces éléments, on peut citer, sans s'y limiter, le couple disponible de la transmission, la capacité de refroidissement du groupe motopropulseur, la capacité de charge de la suspension et du châssis, et certains éléments qui ont un impact sur la stabilité du véhicule, comme l'adhérence des pneus, l'empattement et la sensibilité de la direction.

Poids technique maximal sur essieu arrière et PNBV Avec l'ajout du poids sur le timon, le poids du véhicule ne doit pas dépasser le poids technique maximal sur l'essieu arrière ni le poids nominal brut du véhicule (PNBV). Ces poids se trouvent sur l'étiquette d'homologation apposée sur la porte ou le montant de porte côté conducteur. Assurez-vous que vous connaissez votre poids brut du véhicule (PBV) et toutes les conditions applicables au niveau provincial, territoriales et fédérales.

Le PBV comprend le poids du véhicule, incluant le poids du conducteur, des passagers, de l'équipement livrable et des charges dans le véhicule.

PNBC Le poids nominal brut combiné (PNBC) correspond au poids admissible total du véhicule et de la remorque à pleine charge. Cette capacité se trouve sur l'étiquette de renseignements sur le remorquage située sur le cadre de porte des Silverado 1500, Silverado 1500 LTD, Silverado HD, Suburban et Tahoe. Assurez-vous que vous connaissez votre poids brut combiné (PBC) et toutes conditions applicables au niveau provinciales, territoriales et fédérales. Le PBC comprend le poids combiné du véhicule et de la remorque, incluant le poids du conducteur, des passagers, de l'équipement livrable en option et des charges dans le véhicule et la remorque.

Capacité maximale de remorquage Cette capacité se détermine en soustrayant le poids du véhicule remorqueur (poids à vide en ordre de marche) du poids nominal brut combiné (PNBC). On utilise le poids à vide, plus 150 lb (68 kg) chacun pour le conducteur et un passager avant, de façon que les passagers supplémentaires, l'équipement et le poids du chargement réduisent cette capacité. Cette capacité se trouve sur l'étiquette de renseignements sur le remorquage située sur le cadre de porte des Silverado 1500, Silverado 1500 LTD, Silverado HD, Suburban et Tahoe.

Rapport de pont En général, un rapport de pont plus élevé permet des capacités de poids de remorque plus élevées, des accélérations plus rapides et un rendement écoénergétique plus faible. Un rapport de pont plus faible offre un rendement écoénergétique plus élevé et un fonctionnement plus silencieux du véhicule, mais avec une accélération plus faible et une capacité de poids de remorque plus basse.

Remarque : Les consignes indiquées ici ne sont en aucun cas les seules précautions à adopter pendant le remorquage. Consultez le Guide du propriétaire de votre véhicule Chevrolet pour les consignes et conseils de remorquage supplémentaires.

¹ Attelage(s) minimum recommandé(s). Veuillez consulter le Guide du propriétaire de la remorque ou votre concessionnaire Chevrolet.

Mise en garde concernant le remorquage Si vous n'utilisez pas l'équipement approprié et ne conduisez pas convenablement, vous pouvez perdre le contrôle de votre véhicule pendant la traction d'une remorque. Si la remorque est trop lourde, les freins de votre véhicule peuvent être moins efficaces. Il peut y avoir risque de blessures graves pour vos passagers et vous-même. Ne tirez une remorque qu'après avoir pris connaissance des instructions de ce guide et avoir suivi les indications des pages suivantes. Consultez le Guide du propriétaire de votre véhicule Chevrolet pour les consignes et conseils de remorquage supplémentaires.

Les indications suivantes visent à vous donner plus de détails sur les capacités de remorquage de votre véhicule et à vous assurer que le véhicule que vous utilisez peut accommoder la charge que vous désirez remorquer.

Capacités maximales de remorquage et de poids brut combiné Les ingénieurs procèdent à des essais poussés concernant l'accélération, la maniabilité, le freinage, ainsi que le rendement thermique et structurel afin de déterminer le poids nominal brut combiné (PNBC) et la capacité maximale de remorquage pour votre véhicule. Le PNBC correspond au poids admissible total du véhicule et de la remorque à pleine charge, y compris les passagers, le chargement, l'équipement et les conversions. Vous ne devez pas dépasser le PNBC de votre véhicule quand vous tirez une remorque.

Chevrolet calcule et publie aussi une capacité maximale de remorquage pour plusieurs modèles ou séries de véhicules Chevrolet aux fins de comparaison. La capacité maximale de remorquage n'est pas particulière à un véhicule donné; elle est surtout pratique pour comparer une gamme de véhicules à une autre afin de vous aider à choisir un produit qui répond à vos besoins. Quand vous achetez un véhicule, vous devez veiller à ce que la charge totale (y compris passagers, chargement et équipement) que vous comptez tirer soit inférieure à la capacité maximale de remorquage du véhicule.

Étant donné que la capacité maximale de remorquage est calculée pour une gamme de véhicules, plutôt que pour une situation de remorquage individuelle, certaines hypothèses normalisées sont faites lors du calcul de la capacité maximale de remorquage : le véhicule de remorquage a un conducteur, un passager avant et tout l'équipement de remorquage requis. Cette valeur représente la remorque la plus lourde que le véhicule peut tracter, mais il peut être nécessaire de réduire le poids de

la remorque pour rester dans les limites du PNBC, du PNBV, de la charge maximale du timon de la remorque ou du poids technique maximal sur l'essieu arrière du véhicule.

Comment maintenir votre charge dans les limites de votre véhicule Il importe que la combinaison du véhicule remorqueur et de la remorque ne dépasse aucune de ses capacités de poids : PNBC, PNBV, poids technique maximal sur essieu arrière ou capacité de remorquage. Le seul moyen pour veiller à ne dépasser aucune de ces capacités consiste à peser la combinaison véhicule remorqueur et remorque, à pleine charge pour le trajet, en obtenant les poids séparés de chacun de ces éléments. Il suffit ensuite de soustraire le poids de votre véhicule du PNBC. La différence donne la capacité disponible pour le chargement, les passagers, la remorque, la charge et tout autre équipement pouvant être nécessaire pour préparer votre remorque. Autrement dit, le PNBC doit toujours être supérieur ou égal au poids du véhicule, des passagers, du chargement, de la remorque équipée et de la charge.

Le poids au timon de votre remorque correspond à la force appliquée vers le bas du couplage de la remorque sur l'attelage du véhicule. Pour calculer le poids au timon, posez le timon de la remorque sur une bascule appropriée. Pour le remorquage traditionnel, le poids au timon doit être de 10 % à 15 % du poids de la remorque chargée. Pour le remorquage avec sellette d'attelage/attelage en col de cygne, le poids au timon doit être de 15 % à 25 % du poids de la remorque chargée.

Le PNBV correspond au poids maximal du véhicule proprement dit, soit le véhicule avec son équipement, le chargement, les passagers et le poids au timon de la remorque. Autrement dit, le PNBV doit toujours être égal ou supérieur au poids de votre véhicule, des passagers, du chargement et du poids au timon.

Alerte de poids brut combiné (PBC) Livrable en option pour le Silverado 1500, l'alerte de PBC avertit le conducteur si le poids combiné du véhicule et de la remorque dépasse le poids nominal brut combiné (PNBC) du véhicule.

[Retour à la table des matières >](#)

AVANT DE REMORQUER

Chaînes de sécurité Fixez toujours des chaînes de sécurité entre le véhicule et la remorque et croisez ces chaînes sous le timon de la remorque pour empêcher que celui-ci heurte la chaussée s'il se séparait de l'attelage. Laissez toujours assez de jeu pour pouvoir tourner sans que les chaînes entravent le mouvement de la remorque. Ne laissez jamais les chaînes traîner sur le sol.

Chargement de la remorque Chargez la remorque traditionnelle pour que le poids sur le timon atteigne 10 % à 15 % du poids brut de la remorque. Il en va autrement pour certains types particuliers de remorques (notamment les remorques d'embarcation). Dans ces cas, il faut respecter le poids recommandé au timon dans le Guide du propriétaire de la remorque. On recommande en général de répartir 60 % de la charge sur la moitié avant de la remorque, également de part et d'autre. Des charges qui reposent trop vers l'avant ou vers l'arrière de la remorque peuvent causer des conditions de remorquage instables – comme le louvoisement de la remorque – à vitesse de croisière et lors de freinages brusques. Une fois que la remorque est chargée et que le poids est correctement réparti, tout le chargement doit être solidement arrimé pour empêcher son déplacement.

Liste de contrôle de sécurité Avant de partir, vérifiez de nouveau l'attelage et la plate-forme, les écrous et les boulons de l'attelage, le réglage des rétroviseurs, les chaînes de sécurité et l'éclairage du véhicule et de la remorque. Assurez-vous qu'un dispositif anti-louvoisement de remorque est installé, s'il y a lieu, et qu'il fonctionne correctement. Vérifiez la pression des pneus du véhicule remorqueur et de la remorque. Si la remorque est équipée de freins électriques, vérifiez-les en engageant manuellement la commande de frein pendant que le véhicule roule lentement. Vérifiez que le contacteur de rupture d'attelage, s'il y a lieu, est branché et qu'il fonctionne correctement. En dernier lieu, assurez-vous que la charge est bien arrimée.

SUR LA ROUTE

Accélération et freinage Évitez de solliciter trop brusquement le moteur lors du remorquage et appliquez une pression graduelle sur la pédale d'accélérateur. Veillez à ce que le véhicule atteigne en toute sécurité une vitesse de conduite confortable. Prévoyez plus de temps et plus d'espace pour vous insérer dans la circulation sur l'autoroute. Le freinage lors de la traction d'une remorque exige une plus longue distance d'arrêt. Prévoyez assez d'espace pour immobiliser le véhicule en toute sécurité. Pour déterminer une distance sécuritaire avec le véhicule qui vous précède, on recommande de prévoir une longueur de véhicule et de remorque entre vous et le véhicule qui vous précède pour chaque 16 km/h de vitesse. Lors du freinage, appliquez une pression ferme et uniforme sur la pédale de frein.

Contrôle du louvoisement de la remorque Le louvoisement correspond à l'instabilité de la remorque par rapport au véhicule remorqueur et est souvent causé par une répartition incorrecte de la charge, une vitesse excessive ou une surcharge. D'autres facteurs peuvent aussi le causer : des vents latéraux, un mauvais entretien du véhicule ou des conditions routières difficiles. En tentant d'éliminer le louvoisement en tournant le volant, vous aggraverez probablement la situation. Puisque la vitesse contribue grandement au louvoisement de la remorque, vous devez ralentir le véhicule – le freinage pourrait toutefois entraîner une mise en portefeuille ou une perte de maîtrise du véhicule. Pour aider à contrôler le louvoisement, suivez ces étapes :

- Tenez le volant aussi immobile que possible
- Relâchez l'accélérateur, mais ne touchez pas à la pédale de frein
- Actionnez les freins électriques de la remorque (selon l'équipement) manuellement jusqu'à ce que le louvoisement cesse
- Utilisez les freins du véhicule pour immobiliser ce dernier

Rangez votre véhicule en sécurité sur l'accotement et tentez de trouver la cause de l'instabilité. Vérifiez si la charge ne s'est pas déplacée et que le poids n'est pas mal réparti. Vérifiez la pression des pneus du véhicule remorqueur et de la remorque, de même que l'état de la suspension et des amortisseurs. Si le louvoisement a été causé par des vents violents, attendez que les conditions s'améliorent avant de reprendre la route.

En dernier lieu, certaines remorques peuvent être équipées d'un dispositif anti-louvoisement. Communiquez avec le fabricant de la remorque pour savoir si c'est le cas.

Virages Le rayon de braquage d'une remorque est généralement beaucoup plus petit que celui du véhicule; par conséquent, une remorque pourrait monter sur l'accotement ou les trottoirs ou accrocher des arbres ou d'autres objets lors de virages serrés. Effectuer des virages très serrés pourrait faire en sorte que la remorque touche le véhicule remorqueur et l'endommage. À l'approche d'un virage serré, freinez plus tôt que la normale pour ralentir le véhicule avant de prendre le virage. Roulez avec le véhicule légèrement au-delà du point de virage normal, puis tournez fermement le volant. En effectuant le virage à un angle plus large, le véhicule et la remorque devraient négocier le virage en toute sécurité.

Dépassement Lors d'un dépassement, prévoyez plus de temps et une plus longue distance pour doubler un autre véhicule. Signalez bien à l'avance votre intention de dépasser et, avant de revenir dans la voie, assurez-vous que la remorque a dépassé le véhicule qui a été doublé. Ne doublez jamais dans une pente ou un virage.

Marche arrière Pour reculer une remorque, placez une main à la position de six heures sur le volant. Pour déplacer la remorque à la gauche, tournez le volant vers la gauche. Pour déplacer la remorque à la droite, tournez le volant vers la droite. Reculez lentement et tournez le volant peu à peu pour aider à conserver la maîtrise. Pour faciliter la manœuvre en marche arrière, il est utile d'avoir une personne à l'extérieur du véhicule pour vous guider. Assurez-vous de toujours bien voir cette personne.

Conduite en pente Avant de descendre une pente abrupte, ralentissez et rétrogradez à une vitesse inférieure. Le frein moteur ainsi obtenu permet de réduire la nécessité de freiner sur une longue période. Les multisegments, VUS, fourgonnettes et camions Chevrolet équipés d'une boîte automatique à six vitesses, ainsi que les camions équipés de la boîte automatique à huit ou à dix vitesses livrable, sont dotés d'un dispositif de freinage en pente dans la boîte de vitesses qui peut remplir cette fonction. Pour plus d'information, consultez votre concessionnaire ou le Guide du propriétaire. En montant une pente raide, rétrogradez à une vitesse inférieure afin d'obtenir un couple supérieur; vous conserverez votre vitesse et éviterez une surcharge du moteur. La surcharge se produit lorsque le moteur du véhicule a des ratés parce qu'il a besoin d'être à un rapport inférieur. Franchissez le sommet de la pente à la même vitesse que vous voulez descendre cette dernière et au rapport qui nécessitera le moins de freinage. Portez attention aux indicateurs de température pour reconnaître les signes de surchauffe.

Surchauffe Une conduite prolongée avec des liquides surchauffés pourrait endommager le véhicule. Si les indicateurs de température sont anormalement élevés, s'il y a une forte baisse de puissance et en cas de bruits inhabituels du moteur, prenez immédiatement les mesures suivantes :

- Rangez le véhicule sur l'accotement. Une fois qu'il est immobilisé, mettez le levier de vitesse à la position de stationnement (boîte automatique) ou de point mort (boîte manuelle) et serrez le frein de stationnement. Laissez tourner le moteur
- Éteignez la climatisation et les autres accessoires pour réduire la charge du moteur. Abaissez les glaces et allumez la chaufferette au maximum en réglant le ventilateur à sa vitesse maximale. Le faisceau de la chaufferette fournit une seconde surface de refroidissement qui peut contribuer à réduire la température du moteur
- Si vous soupçonnez que la surchauffe est causée par la montée d'une longue pente raide, faites tourner le moteur au ralenti rapide (autour de 1 500 tr/min) jusqu'à ce que l'indicateur de température revienne à la normale
- Pendant que le levier de vitesse est en position de stationnement (boîte automatique) ou de point mort (boîte manuelle) et que le frein de stationnement est serré, sortez du véhicule en prenant garde à la circulation et vérifiez s'il n'y a pas de la vapeur ou une fuite de liquide de refroidissement sous le moteur. En présence de vapeur ou d'une trace de fuite, arrêtez le moteur et laissez-le refroidir. Pour éviter les brûlures, attendez que le moteur ait refroidi avant de retirer le bouchon du radiateur

Stationnement en pente Il n'est pas recommandé de garer le véhicule dans une pente avec une remorque attachée. S'il le faut, suivez la procédure suivante :

- Serrez les freins et placez le levier de vitesse au point mort
- Demandez à quelqu'un de caler les roues de la remorque selon le sens de la pente
- Relâchez la pédale de frein jusqu'à ce que les cales absorbent la charge
- Serrez le frein de stationnement et placez le levier de vitesse à la position de stationnement

Démarrage après stationnement en pente

- Appuyez sur la pédale de frein puis démarrez le moteur
- Passez en vitesse puis desserrez le frein de stationnement
- Relâchez la pédale de frein et avancez légèrement pour libérer les cales
- Appuyez sur la pédale de frein et faites retirer les cales

Marche par inertie du moteur diesel La marche par inertie du moteur diesel pour les Silverado 2500 HD, 3500 HD et châssis-cabine 3500 HD est conçu pour aider le moteur à refroidir après une utilisation intensive. Si le véhicule est arrêté alors que le moteur est trop chaud, il redémarre immédiatement, permettant au ventilateur du moteur de tourner et au liquide de refroidissement de circuler.

Étiquette de renseignements sur le remorquage Cette étiquette est apposée sur le montant de porte côté conducteur, elle fournit des renseignements spécifiques à votre véhicule et critiques pour le remorquage, notamment PNBV¹, PNBC², poids technique maximal sur l'essieu arrière, charge utile maximale, poids maximal sur le timon et poids à vide en ordre de marche. De série pour Silverado 1500, Silverado 1500 LTD, Silverado HD, Suburban et Tahoe.



[Retour à la table des matières >](#)

¹ Poids nominal brut du véhicule (PNBV). Avec l'équipement adéquat; comprend le poids du véhicule, des passagers, du matériel transporté et de l'équipement. ² Poids nominal brut combiné.

Groupe de remorquage Les groupes de remorquage offerts varient selon le véhicule et peuvent inclure une plate-forme d'attelage et d'autres équipements de remorquage.

Contrôle électronique de la stabilité StabiliTrak^{MD} Le dispositif StabiliTrak contribue à améliorer la stabilité du véhicule, surtout pendant les manœuvres d'urgence. Le module de contrôle StabiliTrak compare vos signaux sur la direction à la réaction réelle du véhicule puis, si besoin est, apporte de légères modifications à l'application des freins et du couple moteur pour renforcer le contrôle et vous aider à rester sur la bonne voie. Le StabiliTrak intervient automatiquement quand il détecte une perte d'adhérence latérale.

Dispositif anti-louvoiement de remorque Fonctionnant de concert avec le système de contrôle électronique de la stabilité StabiliTrak et avec la commande de freins de remorque intégrée (si le véhicule en est équipé), le dispositif anti-louvoiement de remorque des Blazer, Colorado, Equinox, Express, Silverado 1500, Silverado 1500 LTD, Silverado HD, Suburban, Tahoe et Traverse est capable de détecter le louvoiement de la remorque, peut appliquer automatiquement les freins du véhicule et de la remorque et, le cas échéant, diminue la puissance du moteur afin de vous aider à reprendre la situation en mains.

Aide au démarrage en pente Dans certaines conditions, cette fonction empêche le véhicule de rouler dans une direction non souhaitée pendant la transition entre le relâchement de la pédale de frein et le moment où la pédale d'accélérateur est appliquée. Ce dispositif peut être très pratique quand vous êtes arrêté sur une forte pente et qu'un autre véhicule est trop près du vôtre. L'aide au démarrage en pente est utilisable lorsque le véhicule se trouve face à une montée en marche avant, ou face à une descente en marche arrière. Le véhicule doit s'arrêter complètement sur une pente pour que l'aide au démarrage en pente s'active.

Commande de freins de remorque intégrée Livrable pour Colorado, Silverado 1500, Silverado 1500 LTD, Silverado HD, Suburban et Tahoe. Entièrement intégrée au système électrique, au système de freinage antiblocage et à StabiliTrak, elle permet aux freins de la remorque de fonctionner simultanément avec les freins du véhicule remorqueur.

Caméra arrière¹ Cette fonction est conçue pour permettre au conducteur d'utiliser l'écran tactile (selon l'équipement) ou le rétroviseur pour voir certains obstacles fixes qui se trouvent derrière le véhicule lorsqu'il recule à basse vitesse. Cette fonction est particulièrement utile en marche arrière pour atteler votre remorque.

Technologie de caméra¹ Les caméras livrables en option offrent des vues multiples des zones entourant votre véhicule et votre remorque. Ces vues facilitent l'attelage d'une remorque et offrent une plus grande confiance lors du remorquage. Livrable pour les Silverado 1500, Silverado 1500 LTD, Silverado HD, Suburban et Tahoe. Pour en savoir plus, consultez les pages 17 à 34.

Mode remorquage/transport Ce mode, de série pour les Express, Silverado 1500, Silverado 1500 LTD, Silverado HD, Suburban et Tahoe et livrable pour les Colorado², Traverse³ et Blazer⁴, ajuste la grille de changement de rapport de la boîte de vitesses automatique de façon à éviter l'effet de recherche du rapport approprié pendant le remorquage.

Freinage moteur automatique en pente De série pour Blazer, Equinox et Traverse, cette fonction vous aide lorsque vous conduisez en descente. Elle maintient la vitesse du véhicule en utilisant automatiquement un schéma de changement de rapport qui utilise le moteur et la boîte de vitesses pour ralentir le véhicule. Le système commande automatiquement des rétrogradations pour réduire la vitesse du véhicule. Le schéma de changement de vitesse normal est rétabli lorsque le véhicule se trouve sur une faible pente ou lorsque la pédale d'accélérateur est enfoncée.

Freinage de croisière en pente De série pour Silverado 1500, Silverado 1500 LTD, Silverado HD, Suburban et Tahoe, le freinage en pente est activé lorsque le régulateur de vitesse est actif. Il aide à maintenir la vitesse sélectionnée par le conducteur lors de la conduite en descente en utilisant le moteur et la transmission pour ralentir le véhicule.

Freinage en pente en mode normal De série sur le Colorado et l'Express, ce dispositif aide à maintenir la vitesse sélectionnée par le conducteur lors de la conduite en descente en utilisant le moteur et la transmission pour ralentir le véhicule.

Freinage en pente en mode remorquage/transport De série pour Silverado 1500, Silverado 1500 LTD, Silverado HD, Suburban et Tahoe, lorsque le mode remorquage/transport est activé, ce dispositif aide à maintenir la vitesse désirée du véhicule dans les descentes en utilisant le moteur et la transmission pour ralentir le véhicule.

[Retour à la table des matières >](#)

¹ Les fonctions de sécurité ou d'assistance au conducteur ne libèrent pas le conducteur de sa responsabilité d'être prudent au volant. Le conducteur doit rester attentif aux conditions de la circulation, de l'environnement et de la route en tout temps. La visibilité, le climat et les conditions routières peuvent affecter le rendement des fonctions. Consultez le Guide du propriétaire du véhicule pour connaître les limitations fonctionnelles et renseignements importants. ² Avec moteur V6 de 3,6 L ou moteur quatre cylindres turbodiesel Duramax de 2,8 L. ³ Avec groupe de remorquage livrable. ⁴ Exige moteur V6 de 3,6 L et équipement de remorquage livrables en option.

Frein sur échappement diesel Le frein sur échappement diesel du Silverado HD est compatible avec la boîte de vitesses Allison^{MD} livrable, le mode de remorquage/transport et le freinage automatique en pente. Après ajustement compte tenu de la charge et de la pente, un turbo à aubes à géométrie variable engendre une contrepression pour ralentir le véhicule et limiter l'utilisation des freins. Cela permet moins d'affaiblissement des freins, une durée de service prolongée des freins et davantage de confiance quand vous remorquez 36 000 lb (16 329 kg)¹, en particulier sur les fortes pentes. On améliore ainsi la capacité du véhicule à remorquer de lourdes charges. Un dispositif de frein sur échappement est aussi monté dans les modèles Colorado et Express équipés du moteur quatre cylindres turbodiesel Duramax^{MD} de 2,8 L livrable et les Silverado 1500, Silverado 1500 LTD, Suburban et Tahoe équipés du moteur six cylindres turbodiesel Duramax de 3 L livrable.

Différentiel arrière autobloquant Ce dispositif transmet une puissance maximum vers la roue qui adhère en cas de dérapage des roues arrière à basse vitesse. Livrable en option pour les Colorado, Express, Silverado 1500, Silverado 1500 LTD, Silverado HD, Suburban et Tahoe.

Direction assistée numérique Cette technologie de pointe offre une meilleure maîtrise sur la route et dans le terrain de stationnement. Elle offre une maniabilité facile, de la stabilité à vitesses élevées, une manœuvrabilité à faibles vitesses, ainsi que des sensations et des réactions excellentes. De série pour les modèles Silverado HD LTZ et High Country.

Assistance au maintien en pente Le frein de stationnement électrique présente l'assistance au maintien en pente, qui améliore le maintien en pente pour aider à garder votre camion fermement en place sur les pentes ou les déclivités de 8 % ou plus. Elle empêche aussi la tringlerie de la transmission de se bloquer, ce qui vous permet de passer plus facilement en prise après vous être garé sur une pente raide. De série pour le Silverado HD.

Rétroviseurs de remorquage télescopiques Il y a deux niveaux de rétroviseurs de remorquage livrables en option sur le Silverado 1500 LTD et quatre niveaux de rétroviseurs de remorquage livrables en option pour le Silverado HD. Ces rétroviseurs verticaux escamotables et rabattables manuellement, présentés ci-dessous, ont une surface réfléchissante plate de 323 cm² (50 po²) et une surface convexe de 129 cm² (20 po²) pour vous aider à mieux voir autour de vous.

Système de détection d'obstacles sur les côtés de la remorque Livrable en option pour le Silverado 1500, cette fonction de remorquage peut fournir des alertes visuelles dans les rétroviseurs lorsqu'un véhicule en mouvement est détecté dans un angle mort qui se prolonge jusqu'à la longueur de la remorque².

Groupe de remorquage Max Livrable en option pour les Silverado 1500, Silverado 1500 LTD, Silverado 3500 HD, Suburban et Tahoe, le groupe de remorquage Max offre une capacité de remorquage accrue par rapport au groupe de remorquage de série. Consultez votre concessionnaire pour connaître tous les détails.

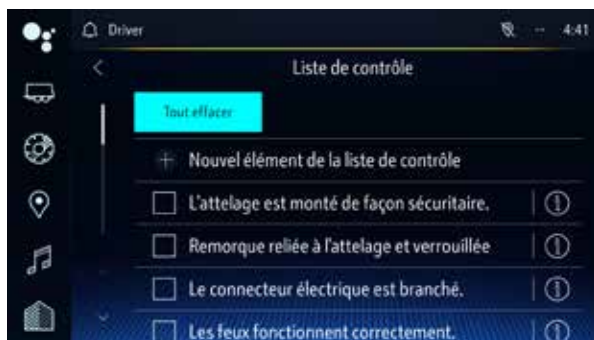
Guidage de l'attelage avec vue de l'attelage² Une ligne de guidage dynamique est intégrée à l'image lorsque vous activez le guidage de l'attelage livrable sur l'écran de la caméra arrière². En tant qu'amélioration, la vue de l'attelage livrable en option vous permet de viser l'attelage pour une vue verticale, vous aidant à atteler votre remorque sans aide. Livrable en option pour les Blazer, Silverado 1500, Silverado 1500 LTD, Silverado HD, Suburban, Tahoe et Traverse.

Aide à la connexion du frein de stationnement électrique Cette fonction engage automatiquement le frein de stationnement lorsque vous passez en mode stationnement après avoir activé la vue de l'attelage² livrable en option, aidant à éviter tout roulement involontaire, afin de préserver l'alignement de votre remorque et de votre attelage. Livrable en option pour les Blazer, Silverado 1500, Silverado 1500 LTD, Silverado HD, Suburban, Tahoe et Traverse.

[Retour à la table des matières >](#)

¹ Exige Silverado 3500 HD WT 2RM RARJ à cabine classique avec moteur V8 turbodiesel Duramax de 6,6 L, groupe de remorquage max avec attelage en col de cygne, tous livrables en option. Ces capacités de remorquage maximales sont destinées aux fins de comparaison uniquement. Avant d'acheter un véhicule ou de l'utiliser pour le remorquage, examinez attentivement la section Remorquage du Guide du propriétaire. La capacité de remorquage de votre véhicule particulier peut varier. Le poids des passagers, du chargement, de l'équipement en option et des accessoires peut réduire la capacité de remorquage. ² Les fonctions de sécurité ou d'assistance au conducteur ne libèrent pas le conducteur de sa responsabilité d'être prudent au volant. Le conducteur doit rester attentif aux conditions de la circulation, de l'environnement et de la route en tout temps. La visibilité, le climat et les conditions routières peuvent affecter le rendement des fonctions. Consultez le Guide du propriétaire du véhicule pour connaître les limitations fonctionnelles et renseignements importants.

Le système de remorquage de pointe livrable en option comprend une application intégrée¹ qui offre des profils de remorque personnalisés. Parmi les autres caractéristiques livrables en option, figurent une liste de vérification à suivre avant le départ, des diagnostics de l'éclairage de la remorque, une surveillance de la pression et de la température des pneus de la remorque².



Liste de vérification à suivre avant le départ
Assurez-vous que tout est bien prêt avant de prendre la route, grâce à cette liste de contrôle intégrée.



Rappels d'entretien Envoi des rappels d'entretien de la remorque pour des éléments tels que les freins, les pneus et les roulements basés sur la date ou le kilométrage.



Surveillance de la pression et de la température des pneus de la remorque² Cette fonction livrable en option vérifie la pression et la température de l'air à l'intérieur d'un maximum de six pneus de remorque pour aider à détecter les éclats potentiels.



Vérification des feux de remorque Pour vous aider à confirmer que les phares et feux du camion et de la remorque sont en état de fonctionnement, cette fonction active les feux de freinage et les clignotants afin que vous puissiez en effectuer l'inspection visuelle.



Alerte de vol de remorque³ Grâce à cette fonction livrable en option, si le faisceau de votre remorque est détaché, les feux clignoteront et le klaxon sonnera.



Rappel du mode remorquage/transport Lorsque le système détecte qu'une remorque est attelée à votre véhicule, cette fonction peut vous rappeler d'activer le mode remorquage/transport, pour une meilleure accélération lors du remorquage de charges lourdes.

¹ La fonctionnalité et les fonctions de l'application varient selon l'équipement du véhicule et le niveau de finition. Un plan de données peut être nécessaire. Certaines caractéristiques nécessitent un plan de services actif et un système électrique en bon état de fonctionnement. Des conditions et des limitations d'utilisation s'appliquent. ² Exige capteurs de surveillance de la pression des pneus de la remorque livrables en option. ³ Plan Sain et sûr OnStar, système électrique en état de marche, réception cellulaire, signal GPS et système antivol GM armé installé en usine requis. Il faut qu'une méthode de communication soit indiquée au dossier et que le client soit inscrit pour recevoir les alertes. Des frais de messagerie et de transmission de données peuvent s'appliquer. La disponibilité du service, sa fonctionnalité et ses fonctions varient selon le type de véhicule. Les services ne préviennent pas le vol et ne protègent pas contre les dommages ou les pertes. OnStar agit à titre d'intermédiaire auprès des services d'urgence. Consultez onstar.ca pour connaître les détails et les limitations.

Avec l'application mobile myChevrolet avec remorquage¹ installée sur votre téléphone intelligent compatible, vous pouvez accéder à des listes de vérification à suivre avant le départ, un glossaire des termes de remorquage, des vidéos pratiques, des tests d'éclairage de remorque et plus encore.



Vérification des feux de remorque
 Pour vous aider à confirmer que les phares et feux du camion et de la remorque sont en état de fonctionnement, cette fonction active les feux de freinage et les clignotants afin que vous puissiez en effectuer l'inspection visuelle.



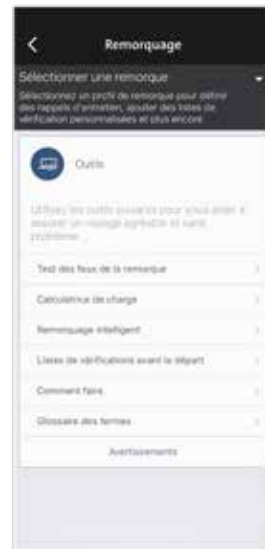
Calculateur de charge
 Déterminez le poids combiné de votre camion et de votre remorque, et remorquez en toute assurance, avec notre étiquette d'information sur le remorquage et l'outil de calcul de la charge dynamique.



Remorque intelligente
 Le système de commande de remorque intelligente, livrable, fonctionne avec les remorques équipées du système de commande iN-Command^{MD2} compatible pour surveiller ou actionner certaines fonctions.



Listes de vérification à suivre avant le départ
 Assurez-vous que tout est bien prêt avant de prendre la route, grâce à ces listes de vérification intégrées.



Glossaire des termes/ vidéos pratiques
 Le glossaire des termes vous permettra d'apprendre toute la terminologie du remorquage. Juste au-dessus du glossaire se trouvent de nombreuses vidéos d'apprentissage.

[Retour à la table des matières >](#)

¹ L'appareil doit avoir accès à une connexion de données. Accessible sur certains appareils Apple et Android. Certaines fonctions nécessitent l'essai des services de véhicules connectés ou un plan actif et un circuit électrique en bon état de marche. La disponibilité du service, sa fonctionnalité et ses fonctions peuvent varier selon le modèle et/ou la configuration du véhicule. Consultez onstar.ca pour connaître les limitations et les détails. ² iN-Command est fourni par ASA Electronics et est conçu pour fonctionner à moins de 9 mètres de la remorque. Fonctionne avec les remorques équipées de systèmes de contrôle iN-Command avec Global Connect via une connexion Bluetooth. Les fonctionnalités de contrôle et de surveillance varient selon le fabricant de la remorque, le modèle et les options installées. L'utilisation du système de contrôle iN-Command via l'application mobile myChevrolet nécessite un plan de service actif. Les conditions d'utilisation s'appliquent.

DES FONCTIONS DE MAISON INTELLIGENTE INTÉGRÉES.

Chevrolet et les systèmes de connexion globale iN-Command^{MD1} d'ASA Electronics se sont associés pour offrir des capacités de type maison intelligente à bord du Silverado 2022 avec une remorque attachée compatible. Téléchargez l'application mobile myChevrolet² sur un appareil compatible pour surveiller et contrôler un large éventail de systèmes sur certaines remorques équipées. Grâce à une connexion Bluetooth^{MD3}, vous pouvez commander les fonctions suivantes directement depuis votre téléphone intelligent.

COMMANDES ET CAPTEURS INTELLIGENTS DE LA REMORQUE

- Allumer et éteindre la pompe à eau et le chauffage
- Contrôler les niveaux du réservoir d'eau
- Régler les commandes de climatisation
- Allumer et éteindre les lumières intérieures de la remorque
- Allumer et éteindre les lumières extérieures de la remorque
- Amorcer et démarrer le générateur de la remorque
- Lorsque le véhicule et la remorque sont garés, ouvrez et fermez les coulissants et les auvents et réglez les vérins
- Connaître en temps réel le niveau du réservoir d'eau et l'autonomie de la batterie de la remorque, ainsi que le niveau de carburant du générateur de la remorque

[Retour à la table des matières >](#)

¹ iN-Command est fourni par ASA Electronics et est conçu pour fonctionner à moins de 9 mètres de la remorque. Fonctionne avec les remorques équipées de systèmes de contrôle iN-Command avec Global Connect via une connexion Bluetooth. Les fonctionnalités de contrôle et de surveillance varient selon le fabricant de la remorque, le modèle et les options installées. L'utilisation du système de contrôle iN-Command via l'application mobile myChevrolet nécessite un plan de service actif. Les conditions d'utilisation s'appliquent. ² L'appareil doit avoir accès à une connexion de données. Accessible sur certains appareils Apple et Android. Certaines fonctions nécessitent l'essai des services de véhicules connectés ou un plan actif et un circuit électrique en bon état de marche. La disponibilité du service, sa fonctionnalité et ses fonctions peuvent varier selon le modèle et/ou la configuration du véhicule. Consultez onstar.ca pour connaître les limitations et les détails. ³ La fonctionnalité complète des fonctions Bluetooth varie selon l'appareil, le modèle et/ou la configuration du véhicule, ainsi que la version du logiciel.

8 CAMÉRAS LIVRABLES EN OPTION AVEC JUSQU'À 14 VUES DIFFÉRENTES¹

Le nouveau Silverado 1500 2022 possède toute la puissance et le couple dont vous avez besoin pour tracter une lourde charge. Mais comme toute personne qui a déjà attelé une remorque peut vous le dire, le remorquage implique bien plus que cela. Le Silverado offre 8 caméras livrables en option qui vous donnent jusqu'à 14 vues¹. Elles offrent également des fonctions de remorquage dynamiques supplémentaires telles que l'alerte Mise en portefeuille livrable en option², l'indicateur de longueur de remorque et l'indicateur d'angle de remorque avec lignes de guidage³, qui nécessitent une remorque compatible, ainsi que la vue de caisse avec zoom et le guidage de l'attelage de la caisse – toutes conçues pour faciliter votre travail de remorquage du début à la fin. De l'attelage à la conduite en passant par le stationnement, ces fonctions peuvent contribuer à améliorer votre capacité à transporter vos charges.

Les fonctions de sécurité ou d'assistance au conducteur ne dégagent pas le conducteur de l'obligation de conduire son véhicule de façon sécuritaire. Le conducteur doit rester attentif aux conditions de la circulation, de l'environnement et de la route en tout temps. La visibilité, le climat et les conditions routières peuvent affecter le rendement des fonctions. Consultez le Guide du propriétaire du véhicule pour connaître les limitations fonctionnelles et renseignements importants.

¹ Certaines vues de caméra nécessitent l'installation de caméras accessoires livrables en option. N'est pas compatible avec toutes les remorques. Tous les détails chez votre concessionnaire. ² De série pour les modèles Silverado 1500 LTZ et High Country. Livrable pour les Silverado 1500 LT, RST et LT Trail Boss; exige le groupe Sécurité. ³ Exige l'installation d'une caméra Accessoires Chevrolet livrable en option. N'est pas compatible avec toutes les remorques. Les clients peuvent consulter leur concessionnaire pour obtenir tous les détails.



Vue latérale arrière (activée par le clignotant)

Lorsqu'une remorque compatible est attachée et que le clignotant est activé, cette vue affiche un écran complet sur le côté du camion ainsi qu'un indicateur de longueur de remorque pour faciliter les manœuvres de changement de voie en montrant visuellement les obstructions avec la remorque dans les voies adjacentes.



Alerte de mise en portefeuille¹ Fournit un avertissement et nécessite une remorque compatible.

[Retour à la table des matières >](#)

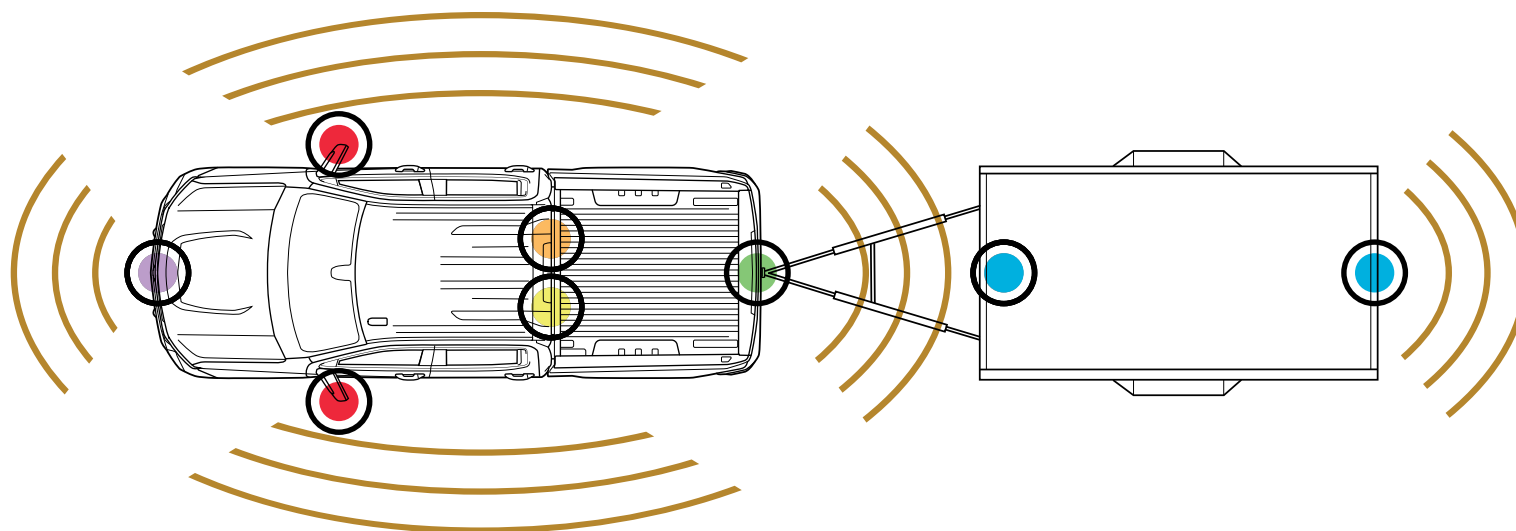
POSITIONS DES CAMÉRAS

8 caméras livrables en option qui vous donnent jusqu'à 14 vues¹.

- Caméra de calandre ●
- Caméras de rétroviseurs latéraux ●
- Caméra de caisse (située près du feu d'arrêt central monté en hauteur) ●
- Rétroviseur à caméra arrière (située près du feu d'arrêt central monté en hauteur) ●
- Caméra arrière/vue de l'attelage (située dans le hayon arrière) ●
- Caméras Accessoires Chevrolet ●

Les fonctions de sécurité ou d'assistance au conducteur ne dégagent pas le conducteur de l'obligation de conduire son véhicule de façon sécuritaire. Le conducteur doit rester attentif aux conditions de la circulation, de l'environnement et de la route en tout temps. La visibilité, le climat et les conditions routières peuvent affecter le rendement des fonctions. Consultez le Guide du propriétaire du véhicule pour connaître les limitations fonctionnelles et renseignements importants.

¹ Certaines vues de caméra nécessitent l'installation de caméras accessoires livrables en option. N'est pas compatible avec toutes les remorques. Tous les détails chez votre concessionnaire.



[Retour à la table des matières >](#)

QUATRE VUES DE L'ATTELAGE LIVRABLES

Ces vues vous permettent d'avoir un meilleur aperçu de votre environnement pour un alignement plus précis lors de l'accrochage d'une remorque.



Vue périphérique Vous offre une vue de haut des alentours du camion.



Vue verticale arrière Montre le dégagement entre la caisse du camion et les objets à proximité.



Vue de caisse Permet de voir la caisse pour faciliter l'accrochage de la sellette d'attelage ou de l'attelage en col de cygne ou pour brièvement surveiller le chargement.



Vue de l'attelage Offre un gros plan de l'attelage pour vous aider à aligner la remorque.

SIX VUES DE CONDUITE LIVRABLES

Il existe plusieurs vues de caméra pour vous aider à voir autour de votre camion et de votre remorque.



Rétroviseur à caméra arrière Un rétroviseur double fonction avec caméra livrable en option qui offre un champ de vision plus large et moins obstrué que celui d'un rétroviseur classique.



Vue arrière de la remorque Une caméra accessoire livrable en option montre les objets derrière une remorque compatible. L'indicateur d'angle de la remorque¹ avec les lignes de guidage¹ montre votre trajectoire. Un deuxième jeu de lignes de guidage indique son trajet selon les mouvements de la direction.



Vue de l'intérieur de la remorque¹ Permet au conducteur de surveiller le contenu ou la cargaison de la remorque à l'aide d'une caméra Accessoires Chevrolet livrable en option qui peut être installée dans la remorque.



Vue transparente de la remorque¹ Permet au conducteur de « voir à travers » une remorque compatible.



Vue de la caméra avant Affiche une vue à l'avant du camion avec des lignes de guidage livrables en option pour aider au stationnement et aux manœuvres serrées.



Vue latérale image à image¹ Combine deux vues – la vue latérale arrière et la vue arrière de la remorque. Nécessite la caméra Accessoires Chevrolet livrable en option.

Les fonctions de sécurité ou d'assistance au conducteur ne dégagent pas le conducteur de l'obligation de conduire son véhicule de façon sécuritaire. Le conducteur doit rester attentif aux conditions de la circulation, de l'environnement et de la route en tout temps. La visibilité, le climat et les conditions routières peuvent affecter le rendement des fonctions. Consultez le Guide du propriétaire du véhicule pour connaître les limitations fonctionnelles et renseignements importants.

¹ Exige l'installation d'une caméra Accessoires Chevrolet livrable en option. N'est pas compatible avec toutes les remorques. Les clients peuvent consulter leur concessionnaire pour obtenir tous les détails.

QUATRE VUES DE STATIONNEMENT LIVRABLES

Ces vues peuvent vous aider à manœuvrer facilement dans les stationnements serrés et le long des trottoirs.



Vue latérale avant Affiche la position des pneus avant pendant le stationnement et les manœuvres serrées.



Vue d'en haut Vue d'en haut du capot, du pare-chocs et des pneus avant pour les manœuvres serrées dans les stationnements ou le long des trottoirs. Comprend des lignes de guidage qui peuvent être activées ou désactivées selon les besoins.



Vue de caméra arrière Affiche une vue arrière du camion avec des lignes de guidage disponibles pour vous aider à stationner et à effectuer des manœuvres serrées ou pour atteler une remorque.



Vue latérale arrière Affiche la ligne de vision le long de chaque côté du camion et de la remorque via un écran partagé. Cette vue est disponible en marche avant ou arrière et comprend une vue de biais activée par les clignotants et un indicateur de longueur de remorque.

[Retour à la table des matières >](#)

Le Silverado 1500 offre un certain nombre de caméras livrables en option qui peuvent fournir jusqu'à 14 vues¹ différentes. Utilisez le tableau ci-dessous pour déterminer quelle caméra fournit chaque vue, ainsi que la disponibilité de ces caméras par version du modèle.

	CAMÉRA ARRIÈRE	CAMÉRA ARRIÈRE HD	CAMÉRA DE CAISSE	RÉTROVISEUR À CAMÉRA ARRIÈRE	VISION PÉRIPHÉRIQUE HD
Emplacement des caméras	Hayon	Hayon	Arrière de la cabine, située près du feu d'arrêt central monté en hauteur	Arrière de la cabine, située près du feu d'arrêt central monté en hauteur	Calandre, rétroviseurs latéraux, hayon arrière
	De série pour les modèles WT, Custom et Custom Trail Boss	De série pour LT, RST, LT Trail Boss, LTZ, ZR2 et High Country	De série pour ZR2 et High Country/ Livrable en option pour LT, RST, LT Trail Boss et LTZ	De série pour LTZ, ZR2 et High Country	De série pour LTZ, ZR2 et High Country/ Livrable en option pour LT, RST et LT Trail Boss
VUES DE LA CAMÉRA DU CAMION					
Vue de caméra avant	–	–	–	–	●/○
Vue de caméra arrière	●	●	–	–	●/○
Rétroviseur à caméra arrière	–	–	–	○	–
Vue de l'attelage	–	●	–	–	●/○
Vue de caisse	–	–	●/○	–	–
Vue verticale avant	–	–	–	–	●/○
Vue verticale arrière	–	–	–	–	●/○
Vue latérale avant	–	–	–	–	●/○
Vue latérale arrière	–	–	–	–	●/○
Vue périphérique	–	–	–	–	●/○
VUES DE LA CAMÉRA DE REMORQUE (EXIGE LES CAMÉRAS ACCESSOIRES CHEVROLET LIVRABLES EN OPTION ET UNE REMORQUE COMPATIBLE)					
Vue de l'intérieur de la remorque ²	–	–	–	–	●/○
Vue arrière de la remorque ²	–	–	●/○	–	●/○
Vue transparente de la remorque ²	–	–	–	–	●/○
Vue latérale image à image ²	–	–	–	–	●/○

● DE SÉRIE ○ LIVRABLE EN OPTION – NON LIVRABLE

[Retour à la table des matières >](#)

Les fonctions de sécurité ou d'assistance au conducteur ne dégagent pas le conducteur de l'obligation de conduire son véhicule de façon sécuritaire. Le conducteur doit rester attentif aux conditions de la circulation, de l'environnement et de la route en tout temps. La visibilité, le climat et les conditions routières peuvent affecter le rendement des fonctions. Consultez le Guide du propriétaire du véhicule pour connaître les limitations fonctionnelles et renseignements importants.

¹ Certaines vues de caméra nécessitent l'installation de caméras accessoires livrables en option. N'est pas compatible avec toutes les remorques. Tous les détails chez votre concessionnaire. ² Exige l'installation d'une caméra Accessoires Chevrolet livrable en option. N'est pas compatible avec toutes les remorques. Les clients peuvent consulter leur concessionnaire pour obtenir tous les détails.

LES VUES DES CAMÉRAS VOUS AIDENT À REMORQUER EN TOUTE CONFIANCE.

Vous savez que le Silverado 1500 LTD et le Silverado HD possèdent une puissance légendaire pour tirer de lourdes charges. Mais le remorquage n'est pas seulement une question de puissance. Ces camions offrent 8 caméras livrables en option qui vous donnent jusqu'à 15 vues¹ différentes. Elles offrent également des fonctions de remorquage dynamiques supplémentaires telles que l'Alerte de mise en portefeuille livrable², l'indicateur de longueur de remorque et l'indicateur d'angle de remorque avec lignes de guidage³, qui nécessitent une remorque compatible, ainsi que la vue de caisse avec zoom et le guidage de l'attelage de la caisse – toutes conçues pour faciliter votre travail de remorquage du début à la fin. De l'attelage à la conduite en passant par le stationnement, ces fonctions peuvent contribuer à améliorer votre capacité à transporter vos charges.

Les fonctions de sécurité ou d'assistance au conducteur ne dégagent pas le conducteur de l'obligation de conduire son véhicule de façon sécuritaire. Le conducteur doit rester attentif aux conditions de la circulation, de l'environnement et de la route en tout temps. La visibilité, le climat et les conditions routières peuvent affecter le rendement des fonctions. Consultez le Guide du propriétaire du véhicule pour connaître les limitations fonctionnelles et renseignements importants.

¹ Certaines vues de caméra nécessitent l'installation de caméras accessoires livrables en option. N'est pas compatible avec toutes les remorques. Tous les détails chez votre concessionnaire. ² De série pour le Silverado HD High Country. Livrable en option pour le Silverado HD LTZ; exige le groupe Commodité II LTZ. Livrable en option pour le Silverado 1500 LTD LTZ et High Country; exige le groupe Technologie. ³ Exige l'installation d'une caméra Accessoires Chevrolet livrable en option. N'est pas compatible avec toutes les remorques. Les clients peuvent consulter leur concessionnaire pour obtenir tous les détails.



Vue latérale arrière (activée par le clignotant) Lorsqu'une remorque compatible est attachée et que le clignotant est activé, cette vue affiche un écran complet sur le côté du camion ainsi qu'un indicateur de longueur de remorque pour faciliter les manœuvres de changement de voie en montrant visuellement les obstructions avec la remorque dans les voies adjacentes.



Alerte de mise en portefeuille¹ Fournit un avertissement et nécessite une remorque compatible.



Vue de caisse avec guidage Le guidage de l'attelage de la caisse est maintenant disponible pour aider à aligner et à accrocher une remorque à sellette d'attelage ou à col de cygne.

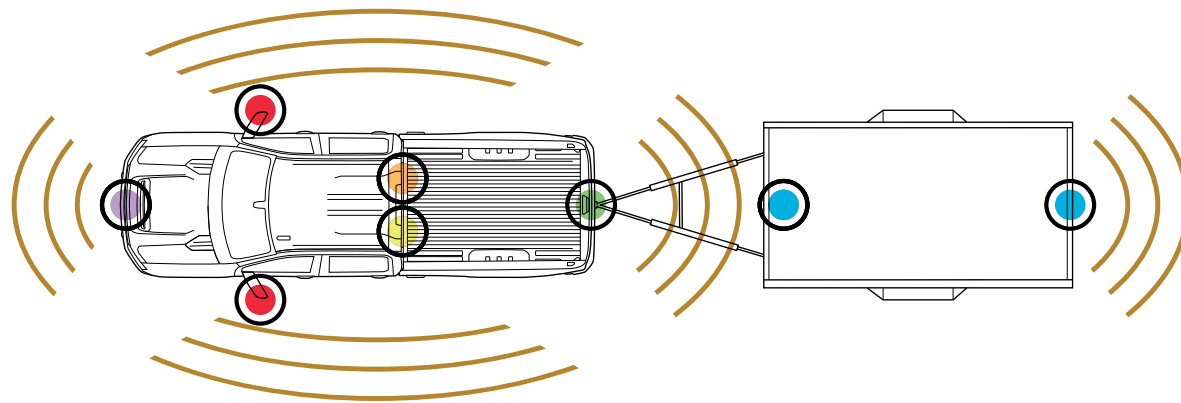


Vue de caisse avec zoom La fonction de zoom est maintenant livrable pour aider à aligner et à accrocher une remorque à sellette d'attelage ou à col de cygne ou pour surveiller brièvement le chargement.

POSITIONS DES CAMÉRAS

8 caméras livrables en option qui vous donnent jusqu'à 15 vues¹.

- Caméra de calandre ●
- Caméras de rétroviseurs latéraux ●
- Caméra de caisse (située près du feu d'arrêt central monté en hauteur) ●
- Rétroviseur à caméra arrière (située près du feu d'arrêt central monté en hauteur) ●
- Caméra arrière/vue de l'attelage (située dans le hayon arrière) ●
- Caméras Accessoires Chevrolet ●



Les fonctions de sécurité ou d'assistance au conducteur ne dégagent pas le conducteur de l'obligation de conduire son véhicule de façon sécuritaire. Le conducteur doit rester attentif aux conditions de la circulation, de l'environnement et de la route en tout temps. La visibilité, le climat et les conditions routières peuvent affecter le rendement des fonctions. Consultez le Guide du propriétaire du véhicule pour connaître les limitations fonctionnelles et renseignements importants.

¹ Certaines vues de caméra nécessitent l'installation de caméras accessoires livrables en option. N'est pas compatible avec toutes les remorques. Tous les détails chez votre concessionnaire. ² Exige l'installation d'une caméra Accessoires Chevrolet livrable en option. N'est pas compatible avec toutes les remorques. Les clients peuvent consulter leur concessionnaire pour obtenir tous les détails.



Vue transparente de la remorque² Permet au conducteur de « voir à travers » une remorque compatible.



Vue latérale avant Affiche la position des pneus avant pendant le stationnement et les manœuvres serrées.



Vue latérale arrière Affiche la ligne de vision le long de chaque côté du camion et de la remorque via un écran partagé. Cette vue est disponible en marche avant ou arrière et comprend une vue de biais activée par les clignotants et un indicateur de longueur de remorque.

Les fonctions de sécurité ou d'assistance au conducteur ne dégagent pas le conducteur de l'obligation de conduire son véhicule de façon sécuritaire. Le conducteur doit rester attentif aux conditions de la circulation, de l'environnement et de la route en tout temps. La visibilité, le climat et les conditions routières peuvent affecter le rendement des fonctions. Consultez le Guide du propriétaire du véhicule pour connaître les limitations fonctionnelles et renseignements importants.



Vue de la caméra avant Affiche une vue à l'avant du camion avec des lignes de guidage livrables en option pour aider au stationnement et aux manœuvres serrées.



Vue de caméra arrière Affiche une vue arrière du camion avec des lignes de guidage disponibles pour vous aider à stationner et à effectuer des manœuvres serrées ou pour atteler une remorque.



Vue périphérique Vous offre une vue de haut des alentours du camion.



Vue d'en haut Vue d'en haut du capot, du pare-chocs et des pneus avant pour les manœuvres serrées dans les stationnements ou le long des trottoirs. Comprend des lignes de guidage qui peuvent être activées ou désactivées selon les besoins.



Vue verticale arrière Montre le dégagement entre la caisse du camion et les objets à proximité.



Vue bol Offre une vue panoramique 3D arrière, utile lorsque vous reculez à basse vitesse.

Les fonctions de sécurité ou d'assistance au conducteur ne dégagent pas le conducteur de l'obligation de conduire son véhicule de façon sécuritaire. Le conducteur doit rester attentif aux conditions de la circulation, de l'environnement et de la route en tout temps. La visibilité, le climat et les conditions routières peuvent affecter le rendement des fonctions.

Consultez le Guide du propriétaire du véhicule pour connaître les limitations fonctionnelles et renseignements importants. ¹ Exige l'installation d'une caméra Accessoires Chevrolet livrable en option. Les clients peuvent consulter leur concessionnaire pour obtenir tous les détails.



Vue de l'attelage Offre un gros plan de l'attelage pour vous aider à aligner la remorque.



Vue de l'intérieur de la remorque¹ Permet au conducteur de surveiller le contenu ou la cargaison de la remorque à l'aide d'une caméra Accessoires Chevrolet livrable en option installée dans la remorque.



Vue latérale image à image¹ Combine deux vues – la vue latérale arrière et la vue arrière de la remorque. Nécessite la caméra Accessoires Chevrolet livrable en option.



Vue de caisse Permet de voir la caisse pour faciliter l'accrochage de la sellette d'attelage ou de l'attelage en col de cygne ou pour brièvement surveiller le chargement.



Vue arrière de la remorque¹ Une caméra accessoire livrable en option montre les objets derrière une remorque compatible. L'indicateur d'angle de la remorque² avec les lignes de guidage¹ montre votre trajectoire. Un deuxième jeu de lignes de guidage indique son trajet selon les mouvements de la direction.



Rétroviseur à caméra arrière Un rétroviseur double fonction avec caméra livrable en option qui offre un champ de vision plus large et moins obstrué que celui d'un rétroviseur classique.

Le Silverado 1500 LTD offre un certain nombre de caméras livrables en option qui peuvent fournir jusqu'à 15 vues¹ différentes. Utilisez le tableau ci-dessous pour

déterminer quelle caméra fournit chaque vue, ainsi que la disponibilité de ces caméras par version du modèle.

	CAMÉRA ARRIÈRE	CAMÉRA ARRIÈRE HD	CAMÉRA DE CAISSE	RÉTROVISEUR À CAMÉRA ARRIÈRE	VISION PÉRIPHÉRIQUE HD
Emplacement des caméras	Hayon	Hayon	Arrière de la cabine, située près du feu d'arrêt central monté en hauteur	Arrière de la cabine, située près du feu d'arrêt central monté en hauteur	Calandre, rétroviseurs latéraux, hayon arrière
	De série pour WT, Custom, Custom Trail Boss, LT, RST et LT Trail Boss	De série pour LTZ et High Country/ Livrable en option pour LT, RST et LT Trail Boss	Livrable en option pour LT, RST, LT Trail Boss, LTZ et High Country	De série pour LTZ et High Country	Livrable en option pour LTZ et High Country
VUES DE LA CAMÉRA DU CAMION					
Vue de caméra avant	–	–	–	–	○
Vue de caméra arrière	●	●/○	–	–	○
Rétroviseur à caméra arrière	–	–	–	○	–
Vue de l'attelage	–	●/○	–	–	○
Vue de caisse	–	–	○	–	–
Vue verticale avant	–	–	–	–	○
Vue verticale arrière	–	–	–	–	○
Vue latérale avant	–	–	–	–	○
Vue latérale arrière	–	–	–	–	○
Vue bol	–	–	–	–	○
Vue périphérique	–	–	–	–	○
VUES DE LA CAMÉRA DE REMORQUE (EXIGE LES CAMÉRAS ACCESSOIRES CHEVROLET LIVRABLES EN OPTION ET UNE REMORQUE COMPATIBLE)					
Vue de l'intérieur de la remorque ²	–	–	–	–	○
Vue arrière de la remorque ²	–	–	○	–	○
Vue transparente de la remorque ²	–	–	–	–	○
Vue latérale image à image ²	–	–	–	–	○

● DE SÉRIE ○ LIVRABLE EN OPTION – NON LIVRABLE

[Retour à la table des matières >](#)

Les fonctions de sécurité ou d'assistance au conducteur ne dégagent pas le conducteur de l'obligation de conduire son véhicule de façon sécuritaire. Le conducteur doit rester attentif aux conditions de la circulation, de l'environnement et de la route en tout temps. La visibilité, le climat et les conditions routières peuvent affecter le rendement des fonctions. Consultez le Guide du propriétaire du véhicule pour connaître les limitations fonctionnelles et renseignements importants.

¹ Certaines vues de caméra nécessitent l'installation de caméras accessoires livrables en option. N'est pas compatible avec toutes les remorques. Tous les détails chez votre concessionnaire. ² Exige l'installation d'une caméra Accessoires Chevrolet livrable en option. N'est pas compatible avec toutes les remorques. Les clients peuvent consulter leur concessionnaire pour obtenir tous les détails.

Le Silverado HD offre un certain nombre de caméras livrables en option qui peuvent fournir jusqu'à 15 vues¹ différentes. Utilisez le tableau ci-dessous pour déterminer quelle caméra fournit chaque vue, ainsi que la disponibilité de ces caméras par version du modèle.

	CAMÉRA ARRIÈRE	CAMÉRA ARRIÈRE HD	CAMÉRA DE CAISSE	RÉTROVISEUR À CAMÉRA ARRIÈRE	VISION PÉRIPHÉRIQUE HD
Emplacement des caméras	Hayon	Hayon	Arrière de la cabine, située près du feu d'arrêt central monté en hauteur	Arrière de la cabine, située près du feu d'arrêt central monté en hauteur	Calandre, rétroviseurs latéraux, hayon arrière
	De série pour WT, Custom et LT	De série pour LTZ et High Country/ Livable en option pour LT	De série pour High Country/ Livable en option pour LT et LTZ	De série pour LTZ et High Country/ Exige le groupe technologie livrable en option	De série pour High Country/ Livable en option pour LTZ
VUES DE LA CAMÉRA DU CAMION					
Vue de caméra avant	–	–	–	–	●/○
Vue de caméra arrière	●	●/○	–	–	●/○
Rétroviseur à caméra arrière	–	–	–	○	–
Vue de l'attelage	–	●/○	–	–	●/○
Vue de caisse	–	–	●/○	–	–
Vue verticale avant	–	–	–	–	●/○
Vue verticale arrière	–	–	–	–	●/○
Vue latérale avant	–	–	–	–	●/○
Vue latérale arrière	–	–	–	–	●/○
Vue bol	–	–	–	–	●/○
Vue périphérique	–	–	–	–	●/○
VUES DE LA CAMÉRA DE REMORQUE (EXIGE LES CAMÉRAS ACCESSOIRES CHEVROLET LIVRABLES EN OPTION ET UNE REMORQUE COMPATIBLE)					
Vue de l'intérieur de la remorque ²	–	–	–	–	○
Vue arrière de la remorque ²	–	–	○	–	○
Vue transparente de la remorque ²	–	–	–	–	○
Vue latérale image à image ²	–	–	–	–	○

● DE SÉRIE ○ LIVRABLE EN OPTION – NON LIVRABLE

[Retour à la table des matières >](#)

Les fonctions de sécurité ou d'assistance au conducteur ne dégagent pas le conducteur de l'obligation de conduire son véhicule de façon sécuritaire. Le conducteur doit rester attentif aux conditions de la circulation, de l'environnement et de la route en tout temps. La visibilité, le climat et les conditions routières peuvent affecter le rendement des fonctions. Consultez le Guide du propriétaire du véhicule pour connaître les limitations fonctionnelles et renseignements importants.

¹ Certaines vues de caméra nécessitent l'installation de caméras accessoires livrables en option. N'est pas compatible avec toutes les remorques. Tous les détails chez votre concessionnaire. ² Exige l'installation d'une caméra Accessoires Chevrolet livrable en option. N'est pas compatible avec toutes les remorques. Les clients peuvent consulter leur concessionnaire pour obtenir tous les détails.

OPTIMISER LES CAPACITÉS DE VUES DES CAMÉRAS

Pour tirer le meilleur parti des technologies de caméra de votre camion, il est important de savoir quel type d'attelage et de remorque sont nécessaires. Dans certains cas, les dimensions de la remorque sont également un élément requis. Continuez à lire pour en savoir plus.

- Utilisez le tableau ci-dessous pour déterminer quelles vues de caméra fonctionnent avec quel type de remorque. Vous devrez créer un profil avec les dimensions de la remorque pour que certaines fonctionnalités fonctionnent.
- Certaines remorques peuvent ne pas être compatibles. Ce tableau est fourni à titre de référence uniquement
- Passez en revue les importants conseils de calibrage des remorques transparentes à la [page 31](#)

COMPATIBILITÉ DES VUES DE CAMÉRA¹

VUE DE CAMÉRA	TYPE D'ATTELAGE	TYPE DE REMORQUE	DIMENSIONS REQUISES
Vue arrière de la remorque avec indicateur de vue de la remorque	Traditionnel ²	Caisse/Fermée ³	Oui
Vue arrière de la remorque	La plupart	La plupart	S.O.
Vue latérale arrière	La plupart	La plupart	S.O.
Vue latérale arrière avec biais	Traditionnel ²	Caisse/Fermée ³	Oui
Vue latérale arrière avec indicateur de longueur de remorque (activé par les clignotants)	Traditionnel ²	Caisse/Fermée ³	Oui
Remorque transparente ⁴	Traditionnel ²	Caisse/Fermée ³	Oui
Alerte de mise en portefeuille	Traditionnel ²	Caisse/Fermée ³	Oui
Vue latérale image à image	La plupart	La plupart	S.O.
Vue de l'intérieur de la remorque	La plupart	La plupart	S.O.
Vue de caisse avec guidage	S.O.	S.O.	S.O.
Vue de caisse avec zoom et guidage d'attelage	S.O.	S.O.	S.O.
Vue de l'attelage	La plupart	La plupart	S.O.



Aperçu de l'application de la remorque Assurez-vous que les caméras d'Accessoires Chevrolet sont connectées, et coupez et redémarrez le véhicule pour que les caméras d'accessoires Chevrolet soient reconnues.

Dimensions de la remorque Utilisez la largeur de la caisse de la remorque. N'incluez pas la largeur des roues. Cela permet aux fonctions de remorque transparente et d'Alerte de mise en portefeuille de fonctionner avec précision.

[Retour à la table des matières >](#)

Les fonctions de sécurité ou d'assistance au conducteur ne dégagent pas le conducteur de l'obligation de conduire son véhicule de façon sécuritaire. Le conducteur doit rester attentif aux conditions de la circulation, de l'environnement et de la route en tout temps. La visibilité, le climat et les conditions routières peuvent affecter le rendement des fonctions. Consultez le Guide du propriétaire du véhicule pour connaître les limitations fonctionnelles et renseignements importants.

¹ Certaines vues de caméra nécessitent l'installation de caméras accessoires livrables en option. N'est pas compatible avec toutes les remorques. Tous les détails chez votre concessionnaire. ² Le type d'attelage de remorque conventionnel est toute remorque qui se connecte à un attelage de remorque à l'aide d'un coupleur et d'une boule de fixation, par opposition à une sellette d'attelage ou à un col de cygne. ³ La remorque à caisse/fermée est un type de remorque qui possède des parois et un toit pour enfermer complètement la cargaison et la protéger des éléments du voyage. ⁴ Cette vue de caméra a une limite de longueur de remorque de 9,8 mètres.

CONSULTEZ CES CONSEILS POUR LA CAMÉRA

La vue de remorque transparente¹ livrable en option permet au conducteur de « voir à travers » une remorque compatible, l'aidant à prendre conscience de ce qui suit à l'arrière du véhicule. En utilisant les informations figurant sur cette page, vous pourrez vous assurer que votre vue de remorque transparente fonctionne correctement.

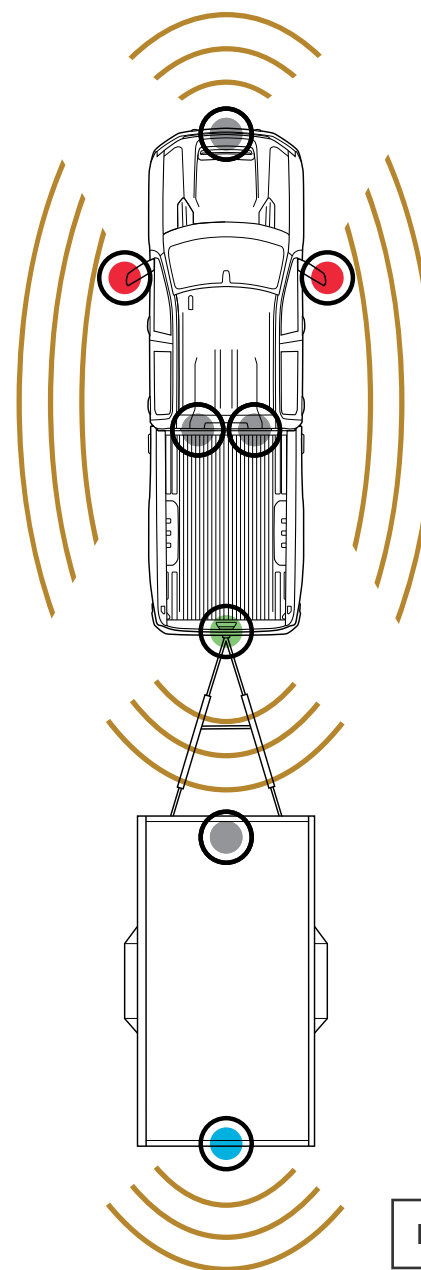
Exigences relatives aux caméras :

La fonction de vue de remorque transparente¹ utilise des caméras à quatre emplacements :

- Caméras de rétroviseurs latéraux gauche et droit ●
- Caméra du hayon arrière ●
- Caméra de remorque Accessoires Chevrolet placée à l'arrière de la remorque ●

Disponibilité :

- De série pour les Silverado 1500 LTZ, ZR2 et High Country; exige la caméra de remorque Accessoires Chevrolet livrable en option. Livrable pour les Silverado 1500 LT, RST et LT Trail Boss; exige le groupe sécurité et la caméra de remorque Accessoires Chevrolet livrables en option
- Silverado 1500 LTD LTZ et High Country; exige le groupe technologie et la caméra de remorque Accessoires Chevrolet livrables en option
- De série pour le Silverado HD High Country; exige la caméra de remorque Accessoires Chevrolet livrable. Disponible pour le Silverado HD LTZ; exige le groupe commodité II LTZ et la caméra de remorque Accessoires Chevrolet
- Suburban et Tahoe Premier et High Country; exige la caméra de remorque Accessoires Chevrolet et le groupe de remorquage Max livrables en option. Suburban et Tahoe Premier; exige le groupe d'affichage et d'alerte améliorés livrable en option
- Exige un attelage conventionnel et une remorque compatible de moins de 32 pi (9,8 m)



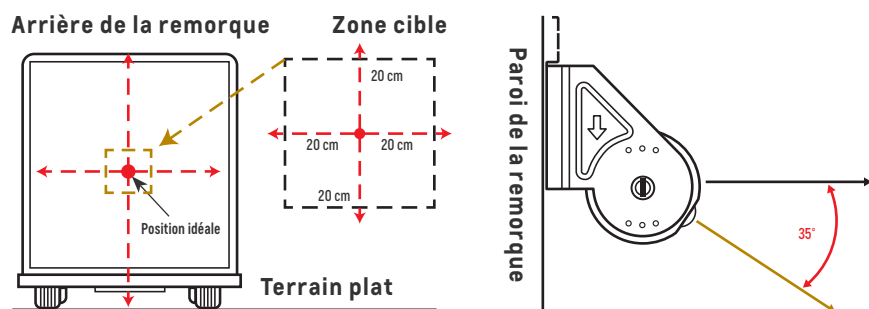
[Retour à la table des matières >](#)

Les fonctions de sécurité ou d'assistance au conducteur ne dégagent pas le conducteur de l'obligation de conduire son véhicule de façon sécuritaire. Le conducteur doit rester attentif aux conditions de la circulation, de l'environnement et de la route en tout temps. La visibilité, le climat et les conditions routières peuvent affecter le rendement des fonctions. Consultez le Guide du propriétaire du véhicule pour connaître les limitations fonctionnelles et renseignements importants.

¹ Exige l'installation d'une caméra Accessoires Chevrolet livrable en option. N'est pas compatible avec toutes les remorques. Les clients peuvent consulter leur concessionnaire pour obtenir tous les détails.

INSTALLATION DE LA REMORQUE TRANSPARENTE

- Attelez en toute sécurité la remorque compatible au camion – utilisez la liste de contrôle avant départ dans l'application mobile myChevrolet avec remorquage¹ pour connaître toutes les étapes
- Montez la caméra de remorque Accessoires Chevrolet à l'arrière de la remorque (voir illustration)
 - La caméra de remorque Accessoires Chevrolet doit se trouver au centre de la remorque et environ 10 cm au-dessus de la caméra de hayon installée en usine sur le camion
 - La caméra doit être orientée vers le bas à environ 35 degrés
- Raccordez la caméra de la remorque à la prise caméra du camion, près de la plaque d'immatriculation
 - Utilisez la prise marquée pour la caméra de remorquage à vue extérieure
- Dans le camion, sur l'écran du système d'infodivertissement, sélectionnez l'icône de remorquage
 - Sélectionnez un profil de remorque ou créez un profil pour votre remorque
- Dans l'écran Profil de la remorque, sélectionnez Configuration de l'aide au remorquage > Remorque transparente > Oui, Commencer
 - Entrez les dimensions de la remorque – les instructions sont affichées sur l'écran du système d'infodivertissement pour chaque mesure
 - Avancez en ligne droite pour calibrer les caméras
 - La vue de remorque transparente² sera disponible dans l'application caméra une fois que la calibration est réussie.



CONSEILS DE CALIBRATION DE LA REMORQUE TRANSPARENTE

SUIVEZ CES CONSEILS DE CALIBRATION POUR UNE INSTALLATION RÉUSSIE :

Rouler en dessous de 50 km/h.	Une conduite plus rapide peut retarder la calibration.
Rouler en ligne droite.	Un braquage excessif peut prolonger le temps de calibration.
Utiliser une bonne lumière.	La calibration doit être effectuée lorsque la lumière est suffisante.
Effectuer la calibration par beau temps.	La calibration par temps de neige ou de forte pluie doit être évitée.
Utiliser une surface de route plate et définie.	Éviter le gravier, la terre ou les routes non balisées.
Utiliser la connexion appropriée.	Veiller à ce que la caméra soit connectée à la bonne prise.
Utiliser l'emplacement correct.	La caméra accessoire doit être montée et orientée à l'intérieur de l'emplacement de fixation défini (voir les instructions d'installation de la caméra).
Vérifier que l'objectif est propre.	Les caméras obstruées par des saletés ou des débris peuvent entraver la calibration.
Vérifier que la vue est dégagée.	La caméra de la remorque accessoire doit avoir une vue non obstruée (pas de roue de secours, de porte-vélos/de porte-bagages, etc.). Les ombres peuvent être perçues comme des obstructions. Si possible, essayer de calibrer la caméra en conduisant dans une autre direction.
Vérifier que les dimensions sont correctes.	Entrer des mesures précises faites au pouce entier le plus proche.

Les fonctions de sécurité ou d'assistance au conducteur ne dégagent pas le conducteur de l'obligation de conduire son véhicule de façon sécuritaire. Le conducteur doit rester attentif aux conditions de la circulation, de l'environnement et de la route en tout temps. La visibilité, le climat et les conditions routières peuvent affecter le rendement des fonctions. Consultez le Guide du propriétaire du véhicule pour connaître les limitations fonctionnelles et renseignements importants.

¹ L'appareil doit avoir accès à une connexion de données. Accessible sur certains appareils Apple et Android. Certaines fonctions nécessitent l'essai des services de véhicules connectés ou un plan actif et un circuit électrique en bon état de marche. La disponibilité du service, sa fonctionnalité et ses fonctions peuvent varier selon le modèle et/ou la configuration du véhicule. Consultez onstar.ca pour connaître les limitations et les détails. ² Exige l'installation d'une caméra Accessoires Chevrolet livrable en option. N'est pas compatible avec toutes les remorques. Les clients peuvent consulter leur concessionnaire pour obtenir tous les détails.

[Retour à la table des matières >](#)

GARDEZ UN ŒIL SUR VOTRE ENTOURAGE.

Le Suburban et le Tahoe 2022 offrent jusqu'à 13 vues¹ de caméra livrables en option pour vous aider à vous glisser plus facilement dans des espaces serrés, à rentrer dans un garage ou à atteler une remorque – le tout en toute confiance.

Les affichages de ces caméras sont facilement accessibles en sélectionnant l'application Caméra sur l'écran tactile. Pour la commodité, certains affichages peuvent être lancés par l'intermédiaire du système de remorquage de pointe.

Nouveau pour 2022, il y a quatre vues de caméra supplémentaires livrables en option qui offrent une plus grande tranquillité d'esprit lorsque vous tractez une remorque.



Vue transparente de la remorque² Permet au conducteur de « voir à travers » une remorque compatible.



Vue latérale image à image² Combine deux vues : la vue latérale arrière et la vue arrière de la remorque. Nécessite la caméra Accessoires Chevrolet livrable en option.



Vue à l'intérieur de la remorque² Permet au conducteur de surveiller le contenu de la remorque ou de la cargaison à l'aide d'une caméra Accessoires Chevrolet livrable en option qui peut être installée dans la remorque.



Vue arrière de la remorque² Une caméra accessoire livrable montre les objets derrière une remorque compatible. L'indicateur d'angle de la remorque¹ avec les lignes de guidage¹ montre votre trajectoire actuelle. Un deuxième ensemble de lignes de guidage indique son trajet selon les mouvements de la direction.



Rétroviseur à caméra arrière Un rétroviseur double fonction avec caméra livrable qui offre un champ de vision plus large et moins obstrué que celui d'un rétroviseur classique.

[Retour à la table des matières >](#)

Les fonctions de sécurité ou d'assistance au conducteur ne dégagent pas le conducteur de l'obligation de conduire son véhicule de façon sécuritaire. Le conducteur doit rester attentif aux conditions de la circulation, de l'environnement et de la route en tout temps. La visibilité, le climat et les conditions routières peuvent affecter le rendement des fonctions. Consultez le Guide du propriétaire du véhicule pour connaître les limitations fonctionnelles et renseignements importants.

¹ Certaines vues de caméra nécessitent l'installation de caméras accessoires livrables en option. N'est pas compatible avec toutes les remorques. Tous les détails chez votre concessionnaire. ² Exige l'installation d'une caméra Accessoires Chevrolet livrable en option. N'est pas compatible avec toutes les remorques. Les clients peuvent consulter leur concessionnaire pour obtenir les détails.

Les fonctions de sécurité ou d'assistance au conducteur ne dégagent pas le conducteur de l'obligation de conduire son véhicule de façon sécuritaire. Le conducteur doit rester attentif aux conditions de la circulation, de l'environnement et de la route en tout temps. La visibilité, le climat et les conditions routières peuvent affecter le rendement des fonctions. Consultez le Guide du propriétaire du véhicule pour connaître les limitations fonctionnelles et renseignements importants.



Vue périphérique Vous offre une vue de haut des alentours du véhicule.



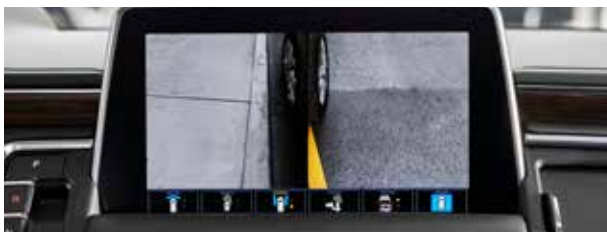
Vue de caméra avant Affiche la vue avant avec les lignes de guidage livrables en option pour faciliter le stationnement et les manœuvres serrées.



Vue de caméra arrière Affiche la vue de caméra arrière pour faciliter le stationnement et les manœuvres serrées.



Vue latérale avant Affiche la position des pneus avant pendant le stationnement et les manœuvres serrées.



Vue latérale arrière Affiche la ligne de vision le long de chaque côté du véhicule.



Vue de l'attelage Permet d'avoir une vue rapprochée de l'attelage pour faciliter l'alignement lors de la connexion à une remorque.



Vue d'en haut Vue d'en haut du capot, du pare-chocs et des pneus avant pour les manœuvres serrées dans les stationnements ou le long des trottoirs.



Vue verticale arrière Montre le dégagement entre l'arrière du véhicule et les objets à proximité.

[Retour à la table des matières >](#)



Le Suburban et le Tahoe offrent un certain nombre de caméras livrables en option qui peuvent fournir jusqu'à 13 vues¹ différentes. Utilisez le tableau ci-dessous pour déterminer quelle caméra fournit chaque vue, ainsi que la disponibilité de ces caméras par version du modèle.

	CAMÉRA ARRIÈRE HD	RÉTROVISEUR À CAMÉRA ARRIÈRE	VISION PÉRIPHÉRIQUE HD
Emplacement des caméras	Hayon	Hayon	Calandre, rétroviseurs latéraux, hayon
	De série pour LS, LT, RST, Z71, Premier et High Country	De série pour High Country/ Livable en option pour Premier	De série pour High Country/ Livable en option pour LT, RST, Z71 et Premier
VUES DE LA CAMÉRA DU VÉHICULE			
Vue de caméra avant	–	–	●/○
Vue de caméra arrière	●	–	●/○
Rétroviseur à caméra arrière	–	●/○	–
Vue de l'attelage	–	–	●/○
Vue verticale avant	–	–	●/○
Vue verticale arrière	–	–	●/○
Vue latérale avant	–	–	●/○
Vue latérale arrière	–	–	●/○
Vue périphérique	–	–	●/○
VUES DE LA CAMÉRA DE REMORQUE (EXIGE LES CAMÉRAS ACCESSOIRES CHEVROLET LIVRABLES EN OPTION ET UNE REMORQUE COMPATIBLE)			
Vue de l'intérieur de la remorque ²	–	–	●/○
Vue arrière de la remorque ²	–	–	●/○
Vue transparente de la remorque ²	–	–	●/○
Vue latérale image à image ²	–	–	●/○

● DE SÉRIE ○ LIVRABLE EN OPTION – NON LIVRABLE

[Retour à la table des matières >](#)

Les fonctions de sécurité ou d'assistance au conducteur ne dégagent pas le conducteur de l'obligation de conduire son véhicule de façon sécuritaire. Le conducteur doit rester attentif aux conditions de la circulation, de l'environnement et de la route en tout temps. La visibilité, le climat et les conditions routières peuvent affecter le rendement des fonctions. Consultez le Guide du propriétaire du véhicule pour connaître les limitations fonctionnelles et renseignements importants.

¹ Certaines vues de caméra nécessitent l'installation de caméras accessoires livrables en option. N'est pas compatible avec toutes les remorques. Tous les détails chez votre concessionnaire. ² Exige l'installation d'une caméra Accessoires Chevrolet livrable en option. N'est pas compatible avec toutes les remorques. Les clients peuvent consulter leur concessionnaire pour obtenir tous les détails.

Ces tableaux indiquent la capacité de remorquage de votre nouveau Silverado 1500 doté d'un attelage traditionnel. (Consultez les pages 37 à 39 pour les capacités de remorquage avec sellette d'attelage/attelage en col de cygne.) Ne dépassez pas la capacité de remorquage¹. Pour obtenir de plus amples renseignements, consultez votre concessionnaire Chevrolet.

MODÈLE	MOTEUR	PNBC, lb (kg) ²	REMORQUAGE TRADITIONNEL MAX., lb (kg) ¹
CABINE CLASSIQUE			
2RM Caisse standard	Moteur turbo de 2,7 L	14 000 (6 350)	9 100 (4 128)
2RM Caisse longue	Moteur turbo de 2,7 L	14 500 (6 577)	9 500 (4 309)
	V8 de 5,3 L	15 000 (6 804)	9 800 (4 445)
4RM Caisse standard	Moteur turbo de 2,7 L	14 000 (6 350)	8 900 (4 037)
4RM Caisse longue	Moteur turbo de 2,7 L	14 500 (6 577)	9 300 (4 218)
	V8 de 5,3 L	15 000 (6 804)	9 600 (4 355)

MODÈLE	MOTEUR	PNBC, lb (kg) ²	REMORQUAGE TRADITIONNEL MAX., lb (kg) ¹
CABINE DOUBLE			
2RM Caisse standard	Moteur turbo de 2,7 L	14 500 (6 577)	9 200 (4 173)
	V8 de 5,3 L	15 000 (6 804)	9 500 (4 309)
	I-6 Duramax de 3 L	15 000 (6 804)	9 300 (4 218)
2RM Caisse standard avec groupe de remorquage Max	V8 de 5,3 L	16 800 (7 620)	11 200 (5 080)
	I-6 Duramax de 3 L	17 800 (8 074)	12 100 (5 488)
2RM Caisse standard avec groupe remorquage Max et roues de 20 po	I-6 Duramax de 3 L	19 000 (8 618)	13 300 (6 033)
	Moteur turbo de 2,7 L	14 500 (6 577)	9 000 (4 082)
4RM Caisse standard	V8 de 5,3 L	15 000 (6 804)	9 300 (4 218)
	V8 de 6,2 L	15 000 (6 804)	9 200 (4 173)
	I-6 Duramax de 3 L	15 000 (6 804)	9 000 (4 082)
4RM Caisse standard avec groupe de remorquage Max	V8 de 5,3 L	16 800 (7 620)	11 000 (4 990)
	V8 de 6,2 L	17 800 (8 074)	12 000 (5 443)
	I-6 Duramax de 3 L	17 800 (8 074)	11 800 (5 352)
4RM Caisse standard avec groupe de remorquage Max et roues de 20 po	V8 de 6,2 L	19 100 (8 664)	13 300 (6 033)
	I-6 Duramax de 3 L	19 000 (8 618)	13 000 (5 897)

Notes générales sur le remorquage S'il est livrable, le groupe de remorquage (Z82) comprend un attelage de remorque et un connecteur étanche à sept broches et à quatre broches au pare-chocs arrière.

Note relative au poids sur le timon Le poids sur le timon doit se situer entre 10 % et 15 % du poids total de la remorque chargée. Il en va autrement pour certains types particuliers de remorques. Dans ces cas, il faut respecter le poids recommandé au timon dans le Guide du propriétaire de la remorque. Avec l'ajout du poids sur le timon, le poids du véhicule ne doit pas dépasser le poids technique maximal sur l'essieu arrière ni le poids nominal brut du véhicule (PNBV) ou la charge maximale sur le timon de la remorque.

[Retour à la table des matières >](#)

¹ Ces capacités de remorquage maximales sont destinées aux fins de comparaison uniquement. Avant d'acheter un véhicule ou de l'utiliser pour le remorquage, examinez attentivement la section Remorquage du Guide du propriétaire. La capacité de remorquage de votre véhicule particulier peut varier. Le poids des passagers, du chargement, de l'équipement en option et des accessoires peut réduire la capacité de remorquage. ² Poids nominal brut combiné (PNBC). Avec l'équipement adéquat; comprend le poids combiné du véhicule et de la remorque, incluant le poids du conducteur, des passagers, du carburant, de l'équipement livrable en option et des charges dans le véhicule et la remorque.

Ces tableaux indiquent la capacité de remorquage de votre nouveau Silverado 1500 doté d'un attelage traditionnel. (Consultez les pages 37 à 39 pour les capacités de remorquage avec sellette d'attelage/attelage en col de cygne.) Ne dépassez pas la capacité de remorquage¹. Pour obtenir de plus amples renseignements, consultez votre concessionnaire Chevrolet.

MODÈLE	MOTEUR	PNBC, lb (kg) ²	REMORQUAGE TRADITIONNEL MAX., lb (kg) ¹
CABINE MULTIPLACE			
2RM Caisse courte	Moteur turbo de 2,7 L	14 500 (6 577)	9 200 (4 173)
	V8 de 5,3 L	15 000 (6 804)	9 500 (4 309)
	I-6 Duramax de 3 L	15 000 (6 804)	9 300 (4 218)
2RM Caisse courte avec groupe de remorquage Max	V8 de 5,3 L	16 800 (7 620)	11 200 (5 080)
	I-6 Duramax de 3 L	17 800 (8 074)	12 000 (5 443)
2RM Caisse standard	Moteur turbo de 2,7 L	14 500 (6 577)	9 200 (4 173)
	V8 de 5,3 L	15 000 (6 804)	9 400 (4 264)
	I-6 Duramax de 3 L	19 000 (8 618)	13 200 (5 988)
2RM Caisse standard avec groupe de remorquage Max	V8 de 5,3 L	16 800 (7 620)	11 100 (5 035)
4RM Caisse courte	Moteur turbo de 2,7 L	14 500 (6 577)	9 000 (4 082)
	V8 de 5,3 L	15 000 (6 804)	9 200 (4 173)
	V8 de 6,2 L	15 000 (6 804)	9 100 (4 128)
	I-6 Duramax de 3 L	15 000 (6 804)	9 000 (4 082)
4RM Caisse courte avec groupe de remorquage Max	V8 de 5,3 L	16 800 (7 620)	11 000 (4 990)
4RM Caisse courte avec groupe de remorquage Max et roues de 18 po	V8 de 6,2 L	17 800 (8 074)	11 900 (5 398)
	I-6 Duramax de 3 L	17 800 (8 074)	11 700 (5 307)
4RM Caisse courte avec groupe de remorquage Max et roues de 20 po	V8 de 6,2 L	19 100 (8 664)	13 200 (5 988)
	I-6 Duramax de 3 L	19 000 (8 618)	12 900 (5 851)

Notes générales sur le remorquage S'il est livrable, le groupe de remorquage (Z82) comprend un attelage de remorque et un connecteur étanche à sept broches et à quatre broches au pare-chocs arrière.

MODÈLE	MOTEUR	PNBC, lb (kg) ²	REMORQUAGE TRADITIONNEL MAX., lb (kg) ¹
CABINE MULTIPLACE (SUITE)			
Trail Boss 4RM Caisse courte	V8 de 5,3 L	15 000 (6 804)	9 100 (4 128)
ZR2 4RM Caisse courte	V8 de 6,2 L	15 000 (6 804)	8 900 (4 037)
	Moteur turbo de 2,7 L	14 500 (6 577)	8 900 (4 037)
	V8 de 5,3 L	15 000 (6 804)	9 200 (4 173)
4RM Caisse standard	V8 de 6,2 L	15 000 (6 804)	9 000 (4 082)
	I-6 Duramax de 3 L	15 000 (6 804)	8 900 (4 037)
	V8 de 5,3 L	16 800 (7 620)	10 900 (4 944)
4RM Caisse standard avec groupe de remorquage Max	V8 de 6,2 L	17 800 (8 074)	11 800 (5 352)
4RM Caisse standard avec groupe de remorquage Max et roues de 18 po	I-6 Duramax de 3 L	17 800 (8 074)	11 700 (5 307)
4RM Caisse standard avec groupe de remorquage Max et roues de 20 po	V8 de 6,2 L	19 100 (8 664)	13 100 (5 942)
	I-6 Duramax de 3 L	19 000 (8 618)	12 900 (5 851)
Trail Boss 4RM Caisse standard	V8 de 5,3 L	15 000 (6 804)	9 200 (4 173)

Note relative au poids sur le timon Le poids sur le timon doit se situer entre 10 % et 15 % du poids total de la remorque chargée. Il en va autrement pour certains types particuliers de remorques. Dans ces cas, il faut respecter le poids recommandé au timon dans le Guide du propriétaire de la remorque. Avec l'ajout du poids sur le timon, le poids du véhicule ne doit pas dépasser le poids technique maximal sur l'essieu arrière ni le poids nominal brut du véhicule (PNBV) ou la charge maximale sur le timon de la remorque.

[Retour à la table des matières >](#)

¹ Ces capacités de remorquage maximales sont destinées aux fins de comparaison uniquement. Avant d'acheter un véhicule ou de l'utiliser pour le remorquage, examinez attentivement la section Remorquage du Guide du propriétaire. La capacité de remorquage de votre véhicule particulier peut varier. Le poids des passagers, du chargement, de l'équipement en option et des accessoires peut réduire la capacité de remorquage. ² Poids nominal brut combiné (PNBC). Avec l'équipement adéquat; comprend le poids combiné du véhicule et de la remorque, incluant le poids du conducteur, des passagers, du carburant, de l'équipement livrable en option et des charges dans le véhicule et la remorque.

CAPACITÉS DE REMORQUAGE AVEC SELLETTE D'ATTELAGE/ATTELAGE EN COL DE CYGNE DU NOUVEAU SILVERADO 1500 37

Ces tableaux indiquent la capacité de remorquage de votre nouveau Silverado 1500 doté d'un attelage avec sellette d'attelage/attelage en col de cygne. (Consultez les pages 35 à 36 pour les capacités de remorquage avec attelage traditionnel.) Ne dépassez pas la capacité de remorquage¹. Pour obtenir de plus amples renseignements, consultez votre concessionnaire Chevrolet.

MODÈLE	MOTEUR	PNBC, lb (kg) ²	CAPACITÉ MAX. DE REMORQUAGE AVEC SELLETTE D'ATTELAGE/ ATTELAGE EN COL DE CYGNE, lb (kg) ¹
CABINE CLASSIQUE			
2RM Caisse standard	Moteur turbo de 2,7 L	14 000 (6 350)	9 000 (4 082)
2RM Caisse longue	Moteur turbo de 2,7 L	14 500 (6 577)	9 400 (4 264)
	V8 de 5,3 L	15 000 (6 804)	9 700 (4 400)
4RM Caisse standard	Moteur turbo de 2,7 L	14 000 (6 350)	8 800 (3 992)
4RM Caisse longue	Moteur turbo de 2,7 L	14 500 (6 577)	9 200 (4 173)
	V8 de 5,3 L	15 000 (6 804)	9 500 (4 309)
CABINE DOUBLE			
2RM Caisse standard	Moteur turbo de 2,7 L	14 500 (6 577)	9 100 (4 128)
	V8 de 5,3 L	15 000 (6 804)	8 400 (3 810)
	I-6 Duramax de 3 L	15 000 (6 804)	8 000 (3 629)
2RM Caisse standard avec groupe de remorquage Max	V8 de 5,3 L	16 800 (7 620)	9 900 (4 491)
	I-6 Duramax de 3 L	17 800 (8 074)	9 000 (4 082)

Notes relatives au poids sur le pivot d'une sellette d'attelage/attelage en col de cygne Le poids sur le pivot d'une sellette d'attelage/attelage en col de cygne doit être entre 15 % et 25 % du poids total de la remorque chargée. Avec l'ajout du poids sur le pivot, le poids du véhicule ne doit pas dépasser le poids technique maximal sur l'essieu arrière ni le poids nominal brut du véhicule (PNBV). Ces poids se trouvent sur l'étiquette d'homologation apposée sur la porte ou le montant de porte côté conducteur. La sellette d'attelage est offerte pour des modèles spécifiques et est aussi livrable en option comme un accessoire posé par le concessionnaire pour certains modèles. Consultez les Principes du remorquage à la [page 7](#) pour obtenir de plus amples renseignements.

MODÈLE	MOTEUR	PNBC, lb (kg) ²	CAPACITÉ MAX. DE REMORQUAGE AVEC SELLETTE D'ATTELAGE/ ATTELAGE EN COL DE CYGNE, lb (kg) ¹
CABINE DOUBLE (SUITE)			
4RM Caisse standard	Moteur turbo de 2,7 L	14 500 (6 577)	8 900 (4 037)
	V8 de 5,3 L	15 000 (6 804)	8 200 (3 720)
	V8 de 6,2 L	15 000 (6 804)	7 800 (3 538)
	I-6 Duramax de 3 L	15 000 (6 804)	7 400 (3 357)
4RM Caisse standard avec groupe de remorquage Max	V8 de 5,3 L	16 800 (7 620)	9 800 (4 445)
	I-6 Duramax de 3 L	17 800 (8 074)	8 300 (3 765)
RST 4RM Caisse standard avec groupe de remorquage Max et roues de 20 po	V8 de 6,2 L	19 100 (8 664)	9 600 (4 355)
	I-6 Duramax de 3 L	19 000 (8 618)	8 300 (3 765)

Notes relatives aux sellettes d'attelage/attelage en col de cygne Le Silverado 1500 peut être équipé d'une sellette d'attelage/attelage en col de cygne pour remorque. Suivez les instructions de pose du fabricant; il faut cependant remarquer que l'attelage doit être fixé au cadre du camion. N'utilisez pas la caisse du camion comme soutien additionnel. Pour la répartition de la charge au pivot et le contrôle de la remorque, l'attelage doit être monté de façon que la charge sur l'articulation soit appliquée près de l'axe de l'essieu arrière. Les charges sur le pivot de remorque à sellette d'attelage sont plus élevées que les charges sur le timon de remorque classique; il faut donc prêter attention à la charge utile du véhicule et au poids technique maximal sur l'essieu arrière. Votre concessionnaire Chevrolet peut vous aider à calculer la charge utile maximum admissible et le PNBV requis pour votre affectation de remorque à sellette d'attelage. Le poids de tout équipement supplémentaire et de tous les passagers doit être soustrait de la charge utile afin de déterminer la charge maximale disponible au pivot d'attelage.

[Retour à la table des matières >](#)

¹ Ces capacités de remorquage maximales sont destinées aux fins de comparaison uniquement. Avant d'acheter un véhicule ou de l'utiliser pour le remorquage, examinez attentivement la section Remorquage du Guide du propriétaire. La capacité de remorquage de votre véhicule particulier peut varier. Le poids des passagers, du chargement, de l'équipement en option et des accessoires peut réduire la capacité de remorquage. ² Poids nominal brut combiné (PNBC). Avec l'équipement adéquat; comprend le poids combiné du véhicule et de la remorque, incluant le poids du conducteur, des passagers, du carburant, de l'équipement livrable en option et des charges dans le véhicule et la remorque.

CAPACITÉS DE REMORQUAGE AVEC SELLETTE D'ATTELAGE/ATTELAGE EN COL DE CYGNE DU NOUVEAU SILVERADO 1500 (SUITE) 38

Ces tableaux indiquent la capacité de remorquage de votre nouveau Silverado 1500 doté d'un attelage avec sellette d'attelage/attelage en col de cygne. (Consultez les pages 35 à 36 pour les capacités de remorquage avec attelage traditionnel.) Ne dépassez pas la capacité de remorquage¹. Pour obtenir de plus amples renseignements, consultez votre concessionnaire Chevrolet.

MODÈLE	MOTEUR	PNBC, lb (kg) ²	CAPACITÉ MAX. DE REMORQUAGE AVEC SELLETTE D'ATTELAGE/ ATTELAGE EN COL DE CYGNE, lb (kg) ¹
CABINE MULTIPLACE			
2RM Caisse courte	Moteur turbo de 2,7 L	14 500 (6 577)	9 100 (4 128)
	V8 de 5,3 L	15 000 (6 804)	8 900 (4 037)
	I-6 Duramax de 3 L	15 000 (6 804)	8 200 (3 720)
2RM Caisse courte avec groupe de remorquage Max	V8 de 5,3 L	16 800 (7 620)	9 900 (4 491)
	I-6 Duramax de 3 L	17 800 (8 074)	8 600 (3 901)
2RM Caisse standard	Moteur turbo de 2,7 L	14 500 (6 577)	9 100 (4 128)
	V8 de 5,3 L	15 000 (6 804)	8 500 (3 856)
2RM Caisse standard avec groupe de remorquage Max	V8 de 5,3 L	16 800 (7 620)	9 300 (4 218)

Notes relatives au poids sur le pivot d'une sellette d'attelage/attelage en col de cygne Le poids sur le pivot d'une sellette d'attelage/attelage en col de cygne doit être entre 15 % et 25 % du poids total de la remorque chargée. Avec l'ajout du poids sur le pivot, le poids du véhicule ne doit pas dépasser le poids technique maximal sur l'essieu arrière ni le poids nominal brut du véhicule (PNBV). Ces poids se trouvent sur l'étiquette d'homologation apposée sur la porte ou le montant de porte côté conducteur. La sellette d'attelage est offerte pour des modèles spécifiques et est aussi livrable en option comme un accessoire posé par le concessionnaire pour certains modèles. Consultez les Principes du remorquage à la [page 7](#) pour obtenir de plus amples renseignements.

MODÈLE	MOTEUR	PNBC, lb (kg) ²	CAPACITÉ MAX. DE REMORQUAGE AVEC SELLETTE D'ATTELAGE/ ATTELAGE EN COL DE CYGNE, lb (kg) ¹
CABINE MULTIPLACE (SUITE)			
4RM Caisse courte	Moteur turbo de 2,7 L	14 500 (6 577)	8 900 (4 037)
	V8 de 5,3 L	15 000 (6 804)	8 600 (3 901)
	V8 de 6,2 L	15 000 (6 804)	7 700 (3 493)
	I-6 Duramax de 3 L	15 000 (6 804)	7 800 (3 538)
	V8 de 5,3 L	16 800 (7 620)	9 800 (4 445)
4RM Caisse courte avec groupe de remorquage Max	V8 de 6,2 L	17 800 (8 074)	8 800 (3 992)
	I-6 Duramax de 3 L	17 800 (8 074)	8 100 (3 674)
Trail Boss 4RM Caisse courte	V8 de 5,3 L	15 000 (6 804)	7 100 (3 221)
ZR2 4RM Caisse courte	V8 de 5,3 L	15 000 (6 804)	6 400 (2 903)

Notes relatives aux sellettes d'attelage/attelage en col de cygne Le Silverado 1500 peut être équipé d'une sellette d'attelage/attelage en col de cygne pour remorque. Suivez les instructions de pose du fabricant; il faut cependant remarquer que l'attelage doit être fixé au cadre du camion. N'utilisez pas la caisse du camion comme soutien additionnel. Pour la répartition de la charge au pivot et le contrôle de la remorque, l'attelage doit être monté de façon que la charge sur l'articulation soit appliquée près de l'axe de l'essieu arrière. Les charges sur le pivot de remorque à sellette d'attelage sont plus élevées que les charges sur le timon de remorque classique; il faut donc prêter attention à la charge utile du véhicule et au poids technique maximal sur l'essieu arrière. Votre concessionnaire Chevrolet peut vous aider à calculer la charge utile maximum admissible et le PNBV requis pour votre affectation de remorque à sellette d'attelage. Le poids de tout équipement supplémentaire et de tous les passagers doit être soustrait de la charge utile afin de déterminer la charge maximale disponible au pivot d'attelage.

[Retour à la table des matières >](#)

¹ Ces capacités de remorquage maximales sont destinées aux fins de comparaison uniquement. Avant d'acheter un véhicule ou de l'utiliser pour le remorquage, examinez attentivement la section Remorquage du Guide du propriétaire. La capacité de remorquage de votre véhicule particulier peut varier. Le poids des passagers, du chargement, de l'équipement en option et des accessoires peut réduire la capacité de remorquage. ² Poids nominal brut combiné (PNBC). Avec l'équipement adéquat; comprend le poids combiné du véhicule et de la remorque, incluant le poids du conducteur, des passagers, du carburant, de l'équipement livrable en option et des charges dans le véhicule et la remorque.

CAPACITÉS DE REMORQUAGE AVEC SELLETTE D'ATTELAGE/ATTELAGE EN COL DE CYGNE DU NOUVEAU SILVERADO 1500 (SUITE) 39

Ces tableaux indiquent la capacité de remorquage de votre nouveau Silverado 1500 doté d'un attelage avec sellette d'attelage/attelage en col de cygne. (Consultez les pages 35 à 36 pour les capacités de remorquage avec attelage traditionnel.) Ne dépassez pas la capacité de remorquage¹. Pour obtenir de plus amples renseignements, consultez votre concessionnaire Chevrolet.

MODÈLE	MOTEUR	PNBC, lb (kg) ²	CAPACITÉ MAX. DE REMORQUAGE AVEC SELLETTE D'ATTELAGE/ ATTELAGE EN COL DE CYGNE, lb (kg) ¹
CABINE MULTIPLACE (SUITE)			
4RM Caisse courte avec groupe de remorquage Max et roues de 20 po	V8 de 6,2 L	19 100 (8 664)	8 800 (3 992)
	I-6 Duramax de 3 L	19 000 (8 618)	8 100 (3 674)
	Moteur turbo de 2,7 L	14 500 (6 577)	8 800 (3 992)
4RM Caisse standard	V8 de 5,3 L	15 000 (6 804)	8 400 (3 810)
	V8 de 6,2 L	15 000 (6 804)	7 100 (3 221)
	I-6 Duramax de 3 L	15 000 (6 804)	7 400 (3 357)

Notes relatives au poids sur le pivot d'une sellette d'attelage/attelage en col de cygne Le poids sur le pivot d'une sellette d'attelage/attelage en col de cygne doit être entre 15 % et 25 % du poids total de la remorque chargée. Avec l'ajout du poids sur le pivot, le poids du véhicule ne doit pas dépasser le poids technique maximal sur l'essieu arrière ni le poids nominal brut du véhicule (PNBV). Ces poids se trouvent sur l'étiquette d'homologation apposée sur la porte ou le montant de porte côté conducteur. La sellette d'attelage est offerte pour des modèles spécifiques et est aussi livrable en option comme un accessoire posé par le concessionnaire pour certains modèles. Consultez les Principes du remorquage à la [page 7](#) pour obtenir de plus amples renseignements.

MODÈLE	MOTEUR	PNBC, lb (kg) ²	CAPACITÉ MAX. DE REMORQUAGE AVEC SELLETTE D'ATTELAGE/ ATTELAGE EN COL DE CYGNE, lb (kg) ¹
CABINE MULTIPLACE (SUITE)			
4RM Caisse standard avec groupe de remorquage Max	V8 de 5,3 L	16 800 (7 620)	9 400 (4 262)
	V8 de 6,2 L	17 800 (8 074)	8 300 (3 765)
	I-6 Duramax de 3 L	17 800 (8 074)	7 700 (3 493)
4RM Caisse standard avec groupe de remorquage Max et roues de 20 po	V8 de 6,2 L	19 100 (8 664)	8 300 (3 765)
	I-6 Duramax de 3 L	19 000 (8 618)	7 700 (3 493)
Trail Boss 4RM Caisse standard	V8 de 5,3 L	15 000 (6 804)	8 400 (3 810)

Notes relatives aux sellettes d'attelage/attelage en col de cygne Le Silverado 1500 peut être équipé d'une sellette d'attelage/attelage en col de cygne pour remorque. Suivez les instructions de pose du fabricant; il faut cependant remarquer que l'attelage doit être fixé au cadre du camion. N'utilisez pas la caisse du camion comme soutien additionnel. Pour la répartition de la charge au pivot et le contrôle de la remorque, l'attelage doit être monté de façon que la charge sur l'articulation soit appliquée près de l'axe de l'essieu arrière. Les charges sur le pivot de remorque à sellette d'attelage sont plus élevées que les charges sur le timon de remorque classique; il faut donc prêter attention à la charge utile du véhicule et au poids technique maximal sur l'essieu arrière. Votre concessionnaire Chevrolet peut vous aider à calculer la charge utile maximum admissible et le PNBV requis pour votre affectation de remorque à sellette d'attelage. Le poids de tout équipement supplémentaire et de tous les passagers doit être soustrait de la charge utile afin de déterminer la charge maximale disponible au pivot d'attelage.

[Retour à la table des matières >](#)

¹ Ces capacités de remorquage maximales sont destinées aux fins de comparaison uniquement. Avant d'acheter un véhicule ou de l'utiliser pour le remorquage, examinez attentivement la section Remorquage du Guide du propriétaire. La capacité de remorquage de votre véhicule particulier peut varier. Le poids des passagers, du chargement, de l'équipement en option et des accessoires peut réduire la capacité de remorquage. ² Poids nominal brut combiné (PNBC). Avec l'équipement adéquat; comprend le poids combiné du véhicule et de la remorque, incluant le poids du conducteur, des passagers, du carburant, de l'équipement livrable en option et des charges dans le véhicule et la remorque.

Ces tableaux indiquent la capacité de remorquage de votre Silverado 1500 LTD doté d'un attelage traditionnel. (Consultez les pages 42 à 44 pour les capacités de remorquage avec sellette d'attelage/attelage en col de cygne.) Ne dépassez pas la capacité de remorquage¹. Pour obtenir de plus amples renseignements, consultez votre concessionnaire Chevrolet.

MODÈLE	MOTEUR	PNBC, lb (kg) ²	REMORQUAGE TRADITIONNEL MAX., lb (kg) ¹
CABINE CLASSIQUE			
2RM Caisse longue	Moteur turbo de 2,7 L	14 500 (6 577)	9 500 (4 309)
	V8 de 5,3 L (L84) avec boîte 8 vitesses	15 000 (6 804)	9 900 (4 491)
4RM Caisse longue	Moteur turbo de 2,7 L	14 500 (6 577)	9 300 (4 218)
	V8 de 5,3 L (L84) avec boîte 8 vitesses	15 000 (6 804)	9 700 (4 400)

MODÈLE	MOTEUR	PNBC, lb (kg) ²	REMORQUAGE TRADITIONNEL MAX., lb (kg) ¹
CABINE DOUBLE			
2RM Caisse standard	Moteur turbo de 2,7 L	14 500 (6 577)	9 200 (4 173)
	V8 de 5,3 L (L84) avec boîte 8 vitesses	15 000 (6 804)	9 700 (4 400)
	I-6 Duramax de 3 L	15 000 (6 804)	9 300 (4 218)
2RM Caisse standard avec groupe de remorquage Max	V8 de 5,3 L (L84) avec boîte 8 vitesses	16 800 (7 620)	11 400 (5 171)
4RM Caisse standard	Moteur turbo de 2,7 L	14 500 (6 577)	9 000 (4 082)
	V8 de 5,3 L (L84) avec boîte 8 vitesses	15 000 (6 804)	9 500 (4 309)
	V8 de 6,2 L (L87/NSS ³)	15 000 (6 804)	9 200 (4 173)
	I-6 Duramax de 3 L	15 000 (6 804)	9 000 (4 082)
4RM Caisse standard avec groupe de remorquage Max	V8 de 5,3 L (L84) avec boîte 8 vitesses	16 800 (7 620)	11 100 (5 035)
	V8 de 6,2 L (L87/NSS ³)	17 800 (8 074)	12 000 (5 443)
4RM Caisse standard avec groupe de remorquage Max et roues de 20 po	V8 de 6,2 L (L87/NSS ³)	19 100 (8 664)	13 300 (6 033)

Notes générales sur le remorquage S'il est livrable, le groupe de remorquage (Z82) comprend un attelage de remorque et un connecteur étanche à sept broches et à quatre broches au pare-chocs arrière.

Note relative au poids sur le timon Le poids sur le timon doit se situer entre 10 % et 15 % du poids total de la remorque chargée. Il en va autrement pour certains types particuliers de remorques. Dans ces cas, il faut respecter le poids recommandé au timon dans le Guide du propriétaire de la remorque. Avec l'ajout du poids sur le timon, le poids du véhicule ne doit pas dépasser le poids technique maximal sur l'essieu arrière ni le poids nominal brut du véhicule (PNBV) ou la charge maximale sur le timon de la remorque.

[Retour à la table des matières >](#)

¹ Ces capacités de remorquage maximales sont destinées aux fins de comparaison uniquement. Avant d'acheter un véhicule ou de l'utiliser pour le remorquage, examinez attentivement la section Remorquage du Guide du propriétaire. La capacité de remorquage de votre véhicule particulier peut varier. Le poids des passagers, du chargement, de l'équipement en option et des accessoires peut réduire la capacité de remorquage. ² Poids nominal brut combiné (PNBC). Avec l'équipement adéquat; comprend le poids combiné du véhicule et de la remorque, incluant le poids du conducteur, des passagers, du carburant, de l'équipement livrable en option et des charges dans le véhicule et la remorque. ³ Les véhicules équipés d'un moteur V8 et d'une boîte de vitesses automatique à 10 vitesses ne sont pas équipés de la technologie d'arrêt/démarrage automatique et de son contenu. Communiquez avec un concessionnaire pour obtenir des détails sur un véhicule spécifique.

Ces tableaux indiquent la capacité de remorquage de votre Silverado 1500 LTD doté d'un attelage traditionnel. (Consultez les pages 42 à 44 pour les capacités de remorquage avec sellette d'attelage/attelage en col de cygne.) Ne dépassez pas la capacité de remorquage¹. Pour obtenir de plus amples renseignements, consultez votre concessionnaire Chevrolet.

MODÈLE	MOTEUR	PNBC, lb (kg) ²	REMORQUAGE TRADITIONNEL MAX., lb (kg) ¹
CABINE MULTIPLACE			
2RM Caisse courte	Moteur turbo de 2,7 L	14 500 (6 577)	9 200 (4 173)
	V8 de 5,3 L (L84) avec boîte 8 vitesses	15 000 (6 804)	9 700 (4 400)
	I-6 Duramax de 3 L	15 000 (6 804)	9 300 (4 218)
2RM Caisse courte avec groupe de remorquage Max	V8 de 5,3 L (L84) avec boîte 8 vitesses	16 800 (7 620)	11 400 (5 171)
2RM Caisse standard	Moteur turbo de 2,7 L	14 500 (6 577)	9 200 (4 173)
	V8 de 5,3 L (L84) avec boîte 8 vitesses	15 000 (6 804)	9 600 (4 355)
2RM Caisse standard avec groupe de remorquage Max	V8 de 5,3 L (L84) avec boîte 8 vitesses	16 800 (7 620)	11 300 (5 126)
4RM Caisse courte	Moteur turbo de 2,7 L	14 500 (6 577)	9 000 (4 082)
	V8 de 5,3 L (L84) avec boîte 8 vitesses	15 000 (6 804)	9 500 (4 309)
	V8 de 5,3 L (L84/NSS ³) avec boîte 10 vitesses	15 000 (6 804)	9 200 (4 173)
	V8 de 6,2 L (L87/NSS ³)	15 000 (6 804)	9 100 (4 128)
	I-6 Duramax de 3 L	15 000 (6 804)	9 000 (4 082)
4RM Caisse courte avec groupe de remorquage Max	V8 de 5,3 L (L84) avec boîte 8 vitesses	16 800 (7 620)	11 100 (5 035)
4RM Caisse courte avec groupe de remorquage Max et roues de 18 po	V8 de 6,2 L (L87/NSS ³)	17 800 (8 074)	11 900 (5 398)
4RM Caisse courte avec groupe de remorquage Max et roues de 20 po	V8 de 6,2 L (L87/NSS ³)	19 100 (8 664)	13 200 (5 988)

Notes générales sur le remorquage S'il est livrable, le groupe de remorquage (Z82) comprend un attelage de remorque et un connecteur étanche à sept broches et à quatre broches au pare-chocs arrière.

MODÈLE	MOTEUR	PNBC, lb (kg) ²	REMORQUAGE TRADITIONNEL MAX., lb (kg) ¹
CABINE MULTIPLACE (SUITE)			
Trail Boss 4RM Caisse courte	Moteur turbo de 2,7 L	14 500 (6 577)	9 000 (4 082)
	V8 de 5,3 L (L84/NSS ³) avec boîte 10 vitesses	15 000 (6 804)	9 200 (4 173)
	V8 de 6,2 L (L87)	15 000 (6 804)	9 100 (4 128)
	V8 de 6,2 L (L87/NSS ³)	15 000 (6 804)	9 100 (4 128)
	I-6 Duramax de 3 L	15 000 (6 804)	9 000 (4 082)
4RM Caisse standard	Moteur turbo de 2,7 L	14 500 (6 577)	8 900 (4 037)
	V8 de 5,3 L (L84) avec boîte 8 vitesses	15 000 (6 804)	9 400 (4 264)
	V8 de 5,3 L (L84/NSS ³) avec boîte 10 vitesses	15 000 (6 804)	9 200 (4 173)
	V8 de 6,2 L (L87/NSS ³)	15 000 (6 804)	9 000 (4 082)
	I-6 Duramax de 3 L	15 000 (6 804)	8 900 (4 037)
4RM Caisse standard avec groupe de remorquage Max	V8 de 5,3 L (L84) avec boîte 8 vitesses	16 800 (7 620)	11 000 (4 990)
	V8 de 5,3 L (L84/NSS ³) avec boîte 10 vitesses	16 800 (7 620)	10 900 (4 944)
4RM Caisse standard avec groupe de remorquage Max et roues de 18 po	V8 de 6,2 L (L87/NSS ³)	17 800 (8 074)	11 800 (5 352)
4RM Caisse standard avec groupe de remorquage Max et roues de 20 po	V8 de 6,2 L (L87/NSS ³)	19 100 (8 664)	13 100 (5 942)
Trail Boss 4RM Caisse standard	Moteur turbo de 2,7 L	14 500 (6 577)	8 900 (4 037)
	V8 de 5,3 L (L84/NSS ³) avec boîte 10 vitesses	15 000 (6 804)	9 200 (4 173)
	V8 de 6,2 L (L87/NSS ³)	15 000 (6 804)	9 000 (4 082)
	I-6 Duramax de 3 L	15 000 (6 804)	8 900 (4 037)

Note relative au poids sur le timon Le poids sur le timon doit se situer entre 10 % et 15 % du poids total de la remorque chargée. Il en va autrement pour certains types particuliers de remorques. Dans ces cas, il faut respecter le poids recommandé au timon dans le Guide du propriétaire de la remorque. Avec l'ajout du poids sur le timon, le poids du véhicule ne doit pas dépasser le poids technique maximal sur l'essieu arrière ni le poids nominal brut du véhicule (PNBV) ou la charge maximale sur le timon de la remorque.

[Retour à la table des matières >](#)

¹ Ces capacités de remorquage maximales sont destinées aux fins de comparaison uniquement. Avant d'acheter un véhicule ou de l'utiliser pour le remorquage, examinez attentivement la section Remorquage du Guide du propriétaire. La capacité de remorquage de votre véhicule particulier peut varier. Le poids des passagers, du chargement, de l'équipement en option et des accessoires peut réduire la capacité de remorquage. ² Poids nominal brut combiné (PNBC). Avec l'équipement adéquat; comprend le poids combiné du véhicule et de la remorque, incluant le poids du conducteur, des passagers, du carburant, de l'équipement livrable en option et des charges dans le véhicule et la remorque. ³ Les véhicules équipés d'un moteur V8 et d'une boîte de vitesses automatique à 10 vitesses ne sont pas équipés de la technologie d'arrêt/démarrage automatique et de son contenu. Communiquez avec un concessionnaire pour obtenir des détails sur un véhicule spécifique.

Ces tableaux indiquent la capacité de remorquage de votre Silverado 1500 LTD doté d'un attelage avec sellette d'attelage/attelage en col de cygne. (Consultez les pages 40 à 41 pour les capacités de remorquage avec attelage traditionnel.) Ne dépassez pas la capacité de remorquage¹. Pour obtenir de plus amples renseignements, consultez votre concessionnaire Chevrolet.

MODÈLE	MOTEUR	PNBC, lb (kg) ²	CAPACITÉ MAX. DE REMORQUAGE AVEC SELLETTE D'ATTELAGE/ ATTELAGE EN COL DE CYGNE, lb (kg) ¹
CABINE CLASSIQUE			
2RM Caisse longue	Moteur turbo de 2,7 L	14 500 (6 577)	9 400 (4 264)
	V8 de 5,3 L (L84) avec boîte 8 vitesses	15 000 (6 804)	9 800 (4 445)
4RM Caisse longue	Moteur turbo de 2,7 L	14 500 (6 577)	9 200 (4 173)
	V8 de 5,3 L (L84) avec boîte 8 vitesses	15 000 (6 804)	9 600 (4 355)
CABINE DOUBLE			
2RM Caisse standard	Moteur turbo de 2,7 L	14 500 (6 577)	9 100 (4 128)
	V8 de 5,3 L (L84) avec boîte 8 vitesses	15 000 (6 804)	9 600 (4 355)
	I-6 Duramax de 3 L	15 000 (6 804)	8 000 (3 629)
2RM Caisse standard avec groupe de remorquage Max	V8 de 5,3 L (L84) avec boîte 8 vitesses	16 800 (7 620)	11 300 (5 126)

Notes relatives au poids sur le pivot d'une sellette d'attelage/attelage en col de cygne Le poids sur le pivot d'une sellette d'attelage/attelage en col de cygne doit être entre 15 % et 25 % du poids total de la remorque chargée. Avec l'ajout du poids sur le pivot, le poids du véhicule ne doit pas dépasser le poids technique maximal sur l'essieu arrière ni le poids nominal brut du véhicule (PNBV). Ces poids se trouvent sur l'étiquette d'homologation apposée sur la porte ou le montant de porte côté conducteur. La sellette d'attelage est offerte pour des modèles spécifiques et est aussi livrable en option comme un accessoire posé par le concessionnaire pour certains modèles. Consultez les Principes du remorquage à la [page 7](#) pour obtenir de plus amples renseignements.

MODÈLE	MOTEUR	PNBC, lb (kg) ²	CAPACITÉ MAX. DE REMORQUAGE AVEC SELLETTE D'ATTELAGE/ ATTELAGE EN COL DE CYGNE, lb (kg) ¹
CABINE DOUBLE (SUITE)			
4RM Caisse standard	Moteur turbo de 2,7 L	14 500 (6 577)	8 900 (4 037)
	V8 de 5,3 L (L84) avec boîte 8 vitesses	15 000 (6 804)	9 400 (4 264)
	V8 de 6,2 L (L87/NSS ³)	15 000 (6 804)	7 800 (3 538)
	I-6 Duramax de 3 L	15 000 (6 804)	7 400 (3 357)
4RM Caisse standard avec groupe de remorquage Max	V8 de 5,3 L (L84) avec boîte 8 vitesses	16 800 (7 620)	10 500 (4 763)
	V8 de 6,2 L (L87/NSS ³)	17 800 (8 074)	9 600 (4 355)
RST 4RM Caisse standard avec groupe de remorquage Max et roues de 20 po	V8 de 6,2 L (L87/NSS ³)	19 100 (8 664)	9 600 (4 355)

Notes relatives aux sellettes d'attelage/attelage en col de cygne Le Silverado 1500 LTD peut être équipé d'une sellette d'attelage/attelage en col de cygne pour remorque. Suivez les instructions de pose du fabricant; il faut cependant remarquer que l'attelage doit être fixé au cadre du camion. N'utilisez pas la caisse du camion comme soutien additionnel. Pour la répartition de la charge au pivot et le contrôle de la remorque, l'attelage doit être monté de façon que la charge sur l'articulation soit appliquée près de l'axe de l'essieu arrière. Les charges sur le pivot de remorque à sellette d'attelage sont plus élevées que les charges sur le timon de remorque classique; il faut donc prêter attention à la charge utile du véhicule et au poids technique maximal sur l'essieu arrière. Votre concessionnaire Chevrolet peut vous aider à calculer la charge utile maximum admissible et le PNBV requis pour votre affectation de remorque à sellette d'attelage. Le poids de tout équipement supplémentaire et de tous les passagers doit être soustrait de la charge utile afin de déterminer la charge maximale disponible au pivot d'attelage.

[Retour à la table des matières >](#)

¹ Ces capacités de remorquage maximales sont destinées aux fins de comparaison uniquement. Avant d'acheter un véhicule ou de l'utiliser pour le remorquage, examinez attentivement la section Remorquage du Guide du propriétaire. La capacité de remorquage de votre véhicule particulier peut varier. Le poids des passagers, du chargement, de l'équipement en option et des accessoires peut réduire la capacité de remorquage. ² Poids nominal brut combiné (PNBC). Avec l'équipement adéquat; comprend le poids combiné du véhicule et de la remorque, incluant le poids du conducteur, des passagers, du carburant, de l'équipement livrable en option et des charges dans le véhicule et la remorque. ³ Les véhicules équipés d'un moteur V8 et d'une boîte de vitesses automatique à 10 vitesses ne sont pas équipés de la technologie d'arrêt/démarrage automatique et de son contenu. Communiquez avec un concessionnaire pour obtenir des détails sur un véhicule spécifique.

Ces tableaux indiquent la capacité de remorquage de votre Silverado 1500 LTD doté d'un attelage avec sellette d'attelage/attelage en col de cygne. (Consultez les pages 40 à 41 pour les capacités de remorquage avec attelage traditionnel.) Ne dépassez pas la capacité de remorquage¹. Pour obtenir de plus amples renseignements, consultez votre concessionnaire Chevrolet.

MODÈLE	MOTEUR	PNBC, lb (kg) ²	CAPACITÉ MAX. DE REMORQUAGE AVEC SELLETTE D'ATTELAGE/ ATTELAGE EN COL DE CYGNE, lb (kg) ¹
CABINE MULTIPLACE			
2RM Caisse courte	Moteur turbo de 2,7 L	14 500 (6 577)	9 100 (4 128)
	V8 de 5,3 L (L84) avec boîte 8 vitesses	15 000 (6 804)	9 600 (4 355)
	I-6 Duramax de 3 L	15 000 (6 804)	8 200 (3 720)
2RM Caisse courte avec groupe de remorquage Max	V8 de 5,3 L (L84) avec boîte 8 vitesses	16 800 (7 620)	11 100 (5 035)
2RM Caisse standard	Moteur turbo de 2,7 L	14 500 (6 577)	9 100 (4 128)
	V8 de 5,3 L (L84) avec boîte 8 vitesses	15 000 (6 804)	9 500 (4 309)
2RM Caisse standard avec groupe de remorquage Max	V8 de 5,3 L (L84) avec boîte 8 vitesses	16 800 (7 620)	10 700 (4 854)

Notes relatives au poids sur le pivot d'une sellette d'attelage/attelage en col de cygne Le poids sur le pivot d'une sellette d'attelage/attelage en col de cygne doit être entre 15 % et 25 % du poids total de la remorque chargée. Avec l'ajout du poids sur le pivot, le poids du véhicule ne doit pas dépasser le poids technique maximal sur l'essieu arrière ni le poids nominal brut du véhicule (PNBV). Ces poids se trouvent sur l'étiquette d'homologation apposée sur la porte ou le montant de porte côté conducteur. La sellette d'attelage est offerte pour des modèles spécifiques et est aussi livrable en option comme un accessoire posé par le concessionnaire pour certains modèles. Consultez les Principes du remorquage à la [page 7](#) pour obtenir de plus amples renseignements.

MODÈLE	MOTEUR	PNBC, lb (kg) ²	CAPACITÉ MAX. DE REMORQUAGE AVEC SELLETTE D'ATTELAGE/ ATTELAGE EN COL DE CYGNE, lb (kg) ¹
CABINE MULTIPLACE (SUITE)			
4RM Caisse courte	Moteur turbo de 2,7 L	14 500 (6 577)	8 900 (4 037)
	V8 de 5,3 L (L84) avec boîte 8 vitesses	15 000 (6 804)	9 300 (4 218)
	V8 de 5,3 L (L84/NSS ³) avec boîte 10 vitesses	15 000 (6 804)	8 600 (3 901)
	V8 de 6,2 L (L87/NSS ³)	15 000 (6 804)	7 700 (3 493)
	I-6 Duramax de 3 L	15 000 (6 804)	7 800 (3 538)
4RM Caisse courte avec groupe de remorquage Max	V8 de 5,3 L (L84) avec boîte 8 vitesses	16 800 (7 620)	10 300 (4 672)

Notes relatives aux sellettes d'attelage/attelage en col de cygne Le Silverado 1500 LTD peut être équipé d'une sellette d'attelage/attelage en col de cygne pour remorque. Suivez les instructions de pose du fabricant; il faut cependant remarquer que l'attelage doit être fixé au cadre du camion. N'utilisez pas la caisse du camion comme soutien additionnel. Pour la répartition de la charge au pivot et le contrôle de la remorque, l'attelage doit être monté de façon que la charge sur l'articulation soit appliquée près de l'axe de l'essieu arrière. Les charges sur le pivot de remorque à sellette d'attelage sont plus élevées que les charges sur le timon de remorque classique; il faut donc prêter attention à la charge utile du véhicule et au poids technique maximal sur l'essieu arrière. Votre concessionnaire Chevrolet peut vous aider à calculer la charge utile maximum admissible et le PNBV requis pour votre affectation de remorque à sellette d'attelage. Le poids de tout équipement supplémentaire et de tous les passagers doit être soustrait de la charge utile afin de déterminer la charge maximale disponible au pivot d'attelage.

[Retour à la table des matières >](#)

¹ Ces capacités de remorquage maximales sont destinées aux fins de comparaison uniquement. Avant d'acheter un véhicule ou de l'utiliser pour le remorquage, examinez attentivement la section Remorquage du Guide du propriétaire. La capacité de remorquage de votre véhicule particulier peut varier. Le poids des passagers, du chargement, de l'équipement en option et des accessoires peut réduire la capacité de remorquage. ² Poids nominal brut combiné (PNBC). Avec l'équipement adéquat; comprend le poids combiné du véhicule et de la remorque, incluant le poids du conducteur, des passagers, du carburant, de l'équipement livrable en option et des charges dans le véhicule et la remorque. ³ Les véhicules équipés d'un moteur V8 et d'une boîte de vitesses automatique à 10 vitesses ne sont pas équipés de la technologie d'arrêt/démarrage automatique et de son contenu. Communiquez avec un concessionnaire pour obtenir des détails sur un véhicule spécifique.

CAPACITÉS DE REMORQUAGE AVEC SELLETTE D'ATTELAGE/ATTELAGE EN COL DE CYGNE DU SILVERADO 1500 LTD (SUITE) 44

Ces tableaux indiquent la capacité de remorquage de votre Silverado 1500 LTD doté d'un attelage avec sellette d'attelage/attelage en col de cygne. (Consultez les pages 40 à 41 pour les capacités de remorquage avec attelage traditionnel.) Ne dépassez pas la capacité de remorquage¹. Pour obtenir de plus amples renseignements, consultez votre concessionnaire Chevrolet.

MODÈLE	MOTEUR	PNBC, lb (kg) ²	CAPACITÉ MAX. DE REMORQUAGE AVEC SELLETTE D'ATTELAGE/ ATTELAGE EN COL DE CYGNE, lb (kg) ¹
CABINE MULTIPLACE (SUITE)			
4RM Caisse courte avec groupe de remorquage Max et roues de 18 po	V8 de 6,2 L (L87/NSS ³)	17 800 (8 074)	8 800 (3 992)
4RM Caisse courte avec groupe de remorquage Max et roues de 20 po	V8 de 6,2 L (L87/NSS ³)	19 100 (8 664)	8 800 (3 992)
Trail Boss 4RM Caisse courte	Moteur turbo de 2,7 L	14 500 (6 577)	8 900 (4 037)
	V8 de 5,3 L (L84/NSS ³) avec boîte 10 vitesses	15 000 (6 804)	8 400 (3 810)
	V8 de 6,2 L (L87)	15 000 (6 804)	7 800 (3 538)
	V8 de 6,2 L (L87/NSS ³)	15 000 (6 804)	7 800 (3 538)
	I-6 Duramax de 3 L	15 000 (6 804)	7 600 (3 447)
	Moteur turbo de 2,7 L	14 500 (6 577)	8 800 (3 992)
4RM Caisse standard	V8 de 5,3 L (L84) avec boîte 8 vitesses	15 000 (6 804)	9 300 (4 218)
	V8 de 5,3 L (L84/NSS ³) avec boîte 10 vitesses	15 000 (6 804)	8 400 (3 810)
	V8 de 6,2 L (L87/NSS ³)	15 000 (6 804)	7 100 (3 221)
	I-6 Duramax de 3 L	15 000 (6 804)	7 400 (3 357)

Notes relatives au poids sur le pivot d'une sellette d'attelage/attelage en col de cygne Le poids sur le pivot d'une sellette d'attelage/attelage en col de cygne doit être entre 15 % et 25 % du poids total de la remorque chargée. Avec l'ajout du poids sur le pivot, le poids du véhicule ne doit pas dépasser le poids technique maximal sur l'essieu arrière ni le poids nominal brut du véhicule (PNBV). Ces poids se trouvent sur l'étiquette d'homologation apposée sur la porte ou le montant de porte côté conducteur. La sellette d'attelage est offerte pour des modèles spécifiques et est aussi livrable en option comme un accessoire posé par le concessionnaire pour certains modèles. Consultez les Principes du remorquage à la page 7 pour obtenir de plus amples renseignements.

¹ Ces capacités de remorquage maximales sont destinées aux fins de comparaison uniquement. Avant d'acheter un véhicule ou de l'utiliser pour le remorquage, examinez attentivement la section Remorquage du Guide du propriétaire. La capacité de remorquage de votre véhicule particulier peut varier. Le poids des passagers, du chargement, de l'équipement en option et des accessoires peut réduire la capacité de remorquage. ² Poids nominal brut combiné (PNBC). Avec l'équipement adéquat; comprend le poids combiné du véhicule et de la remorque, incluant le poids du conducteur, des passagers, du carburant, de l'équipement livrable en option et des charges dans le véhicule et la remorque. ³ Les véhicules équipés d'un moteur V8 et d'une boîte de vitesses automatique à 10 vitesses ne sont pas équipés de la technologie d'arrêt/démarrage automatique et de son contenu. Communiquez avec un concessionnaire pour obtenir des détails sur un véhicule spécifique.

MODÈLE	MOTEUR	PNBC, lb (kg) ²	CAPACITÉ MAX. DE REMORQUAGE AVEC SELLETTE D'ATTELAGE/ ATTELAGE EN COL DE CYGNE, lb (kg) ¹
CABINE MULTIPLACE (SUITE)			
4RM Caisse standard avec groupe de remorquage Max	V8 de 5,3 L (L84) avec boîte 8 vitesses	16 800 (7 620)	10 000 (4 536)
	V8 de 5,3 L (L84/NSS ³) avec boîte 10 vitesses	16 800 (7 620)	9 400 (4 262)
4RM Caisse standard avec groupe de remorquage Max et roues de 18 po	V8 de 6,2 L (L87/NSS ³)	17 800 (8 074)	8 300 (3 765)
4RM Caisse standard avec groupe de remorquage Max et roues de 20 po	V8 de 6,2 L (L87/NSS ³)	19 100 (8 664)	8 300 (3 765)
	V8 de 6,2 L (L87/NSS ³)	19 100 (8 664)	8 300 (3 765)
Trail Boss 4RM Caisse standard	Moteur turbo de 2,7 L	14 500 (6 577)	8 800 (3 992)
	V8 de 5,3 L (L84/NSS ³) avec boîte 10 vitesses	15 000 (6 804)	8 200 (3 720)
	V8 de 6,2 L (L87/NSS ³)	15 000 (6 804)	7 400 (3 357)
	I-6 Duramax de 3 L	15 000 (6 804)	7 300 (3 311)

Notes relatives aux sellettes d'attelage/attelage en col de cygne Le Silverado 1500 LTD peut être équipé d'une sellette d'attelage/attelage en col de cygne pour remorque. Suivez les instructions de pose du fabricant; il faut cependant remarquer que l'attelage doit être fixé au cadre du camion. N'utilisez pas la caisse du camion comme soutien additionnel. Pour la répartition de la charge au pivot et le contrôle de la remorque, l'attelage doit être monté de façon que la charge sur l'articulation soit appliquée près de l'axe de l'essieu arrière. Les charges sur le pivot de remorque à sellette d'attelage sont plus élevées que les charges sur le timon de remorque classique; il faut donc prêter attention à la charge utile du véhicule et au poids technique maximal sur l'essieu arrière. Votre concessionnaire Chevrolet peut vous aider à calculer la charge utile maximum admissible et le PNBV requis pour votre affectation de remorque à sellette d'attelage. Le poids de tout équipement supplémentaire et de tous les passagers doit être soustrait de la charge utile afin de déterminer la charge maximale disponible au pivot d'attelage.

[Retour à la table des matières >](#)

Ces tableaux indiquent la capacité de remorquage de votre Silverado 2500 HD doté d'un attelage traditionnel. (Consultez les pages 49 à 52 pour les capacités de remorquage avec sellette d'attelage/attelage en col de cygne.) Ne dépassez pas la capacité de remorquage¹. Pour obtenir de plus amples renseignements, consultez votre concessionnaire Chevrolet.

MODÈLE	MOTEUR	DIMENSION DES ROUES	PNBV, lb (kg) ²	PNBC, lb (kg) ³	CAPACITÉ MAX. DE REMORQUAGE TRADITIONNEL, lb (kg) ¹
2500 HD CABINE CLASSIQUE					
2RM Caisse longue	V8 de 6,6 L à essence	17 po/18 po	9 900 (4 490)	24 000 (10 886)	14 500 (6 577)
	V8 de 6,6 L à essence	18 po/20 po	10 150 (4 604)	24 000 (10 886)	14 500 (6 577)
	V8 Duramax de 6,6 L	17 po	10 550 (4 785)	26 000 (11 794)	14 500 (6 577)
	V8 Duramax de 6,6 L	18 po/20 po	10 750 (4 876)	26 000 (11 794)	14 500 (6 577)

MODÈLE	MOTEUR	DIMENSION DES ROUES	PNBV, lb (kg) ²	PNBC, lb (kg) ³	CAPACITÉ MAX. DE REMORQUAGE TRADITIONNEL, lb (kg) ¹
2500 HD CABINE CLASSIQUE (SUITE)					
4RM Caisse longue	V8 de 6,6 L à essence	17 po/18 po	9 900 (4 490)	24 000 (10 886)	14 500 (6 577)
	V8 de 6,6 L à essence	17 po	10 250 (4 649)	24 000 (10 886)	14 500 (6 577)
	V8 de 6,6 L à essence	18 po/20 po	10 450 (4 740)	24 000 (10 886)	14 500 (6 577) ⁴
	V8 Duramax de 6,6 L	17 po	10 900 (4 944)	26 000 (11 794)	14 500 (6 577)
	V8 Duramax de 6,6 L	18 po/20 po	11 025 (5 001)	26 000 (11 794)	14 500 (6 577) ⁴

Notes générales sur le remorquage Le groupe de remorquage (Z82) comprend un attelage de remorque et un connecteur étanche à sept broches au pare-chocs arrière. Un faisceau de câblage de remorquage à sept fils pour caravane et véhicule à sellette (UY2) est également livrable en option.

Note relative à la boîte automatique Les boîtes automatiques sont équipées d'un refroidisseur d'huile-moteur (KC4) et d'un refroidisseur d'huile de boîte de vitesses air-huile (KNP).

Notes relatives au poids sur le timon de remorque Le poids sur le timon doit se situer entre 10 % et 15 % du poids total de la remorque chargée. Il en va autrement pour certains types particuliers de remorques. Dans ces cas, il faut respecter le poids recommandé au timon dans le Guide du propriétaire de la remorque. Avec l'ajout du poids sur le timon, le poids du véhicule ne doit pas dépasser le poids technique maximal sur l'essieu arrière ni le poids nominal brut du véhicule (PNBV) ou la charge maximale sur le timon de la remorque.

[Retour à la table des matières >](#)

¹ Ces capacités de remorquage maximales sont destinées aux fins de comparaison uniquement. Avant d'acheter un véhicule ou de l'utiliser pour le remorquage, examinez attentivement la section Remorquage du Guide du propriétaire. La capacité de remorquage de votre véhicule particulier peut varier. Le poids des passagers, du chargement, de l'équipement en option et des accessoires peut réduire la capacité de remorquage. ² Poids nominal brut du véhicule (PNBV) maximal. Avec l'équipement adéquat; comprend le poids du véhicule, des passagers, du matériel transporté et de l'équipement. ³ Poids nominal brut combiné (PNBC). Avec l'équipement adéquat; comprend le poids combiné du véhicule et de la remorque, incluant le poids du conducteur, des passagers, du carburant, de l'équipement livrable en option et des charges dans le véhicule et la remorque. ⁴ Avec les pneus tout-terrain de 18 po livrables en option (QG3), la capacité maximale de remorquage traditionnel est de 12 000 lb (5 443 kg).

Ces tableaux indiquent la capacité de remorquage de votre Silverado 2500 HD doté d'un attelage traditionnel. (Consultez les pages 49 à 52 pour les capacités de remorquage avec sellette d'attelage/attelage en col de cygne.) Ne dépassez pas la capacité de remorquage¹. Pour obtenir de plus amples renseignements, consultez votre concessionnaire Chevrolet.

MODÈLE	MOTEUR	DIMENSION DES ROUES	PNBV, lb (kg) ²	PNBC, lb (kg) ³	CAPACITÉ MAX. DE REMORQUAGE TRADITIONNEL, lb (kg) ¹
2500 HD CABINE DOUBLE					
2RM Caisse standard	V8 de 6,6 L à essence	17 po/18 po	9 900 (4 490)	24 000 (10 886)	14 500 (6 577)
	V8 de 6,6 L à essence	17 po	10 050 (4 559)	24 000 (10 886)	14 500 (6 577)
	V8 de 6,6 L à essence	18 po/20 po	10 250 (4 649)	24 000 (10 886)	14 500 (6 577)
	V8 Duramax de 6,6 L	17 po	10 700 (4 854)	26 000 (11 794)	14 500 (6 577)
	V8 Duramax de 6,6 L	18 po/20 po	10 900 (4 994)	26 000 (11 794)	14 500 (6 577)
4RM Caisse standard	V8 de 6,6 L à essence	17 po/18 po	9 900 (4 490)	24 000 (10 886)	14 500 (6 577)
	V8 de 6,6 L à essence	17 po	10 350 (4 695)	24 000 (10 886)	14 500 (6 577)
	V8 de 6,6 L à essence	18 po/20 po	10 550 (4 785)	24 000 (10 886)	14 500 (6 577) ⁴
	V8 Duramax de 6,6 L	17 po/18 po	9 900 (4 490)	24 400 (11 068)	14 500 (6 577)
	V8 Duramax de 6,6 L	17 po	11 000 (4 990)	26 000 (11 794)	14 500 (6 577)
V8 Duramax de 6,6 L	18 po/20 po	11 200 (5 080)	26 000 (11 794)	14 500 (6 577) ⁴	

Notes générales sur le remorquage Le groupe de remorquage (Z82) comprend un attelage de remorque et un connecteur étanche à sept broches au pare-chocs arrière. Un faisceau de câblage de remorquage à sept fils pour caravane et véhicule à sellette (UY2) est également livrable en option.

Note relative à la boîte automatique Les boîtes automatiques sont équipées d'un refroidisseur d'huile-moteur (KC4) et d'un refroidisseur d'huile de boîte de vitesses air-huile (KNP).

MODÈLE	MOTEUR	DIMENSION DES ROUES	PNBV, lb (kg) ²	PNBC, lb (kg) ³	CAPACITÉ MAX. DE REMORQUAGE TRADITIONNEL, lb (kg) ¹
2500 HD CABINE DOUBLE (SUITE)					
2RM Caisse longue	V8 de 6,6 L à essence	17 po/18 po	9 900 (4 490)	24 000 (10 886)	14 500 (6 577)
	V8 de 6,6 L à essence	17 po	10 200 (4 627)	24 000 (10 886)	14 500 (6 577)
	V8 de 6,6 L à essence	18 po/20 po	10 400 (4 470)	24 000 (10 886)	14 500 (6 577)
	V8 Duramax de 6,6 L	17 po	10 900 (4 944)	26 000 (11 794)	14 500 (6 577)
	V8 Duramax de 6,6 L	18 po/20 po	11 100 (5 035)	26 000 (11 794)	14 500 (6 577)
4RM Caisse longue	V8 de 6,6 L à essence	17 po/18 po	9 900 (4 490)	24 000 (10 886)	14 500 (6 577)
	V8 de 6,6 L à essence	17 po	10 500 (4 763)	24 000 (10 886)	14 500 (6 577)
	V8 de 6,6 L à essence	18 po/20 po	10 750 (4 876)	24 000 (10 886)	14 500 (6 577) ⁴
	V8 Duramax de 6,6 L	17 po/18 po	9 900 (4 490)	24 400 (11 068)	14 500 (6 577)
	V8 Duramax de 6,6 L	17 po	11 200 (5 080)	26 000 (11 794)	14 500 (6 577)
V8 Duramax de 6,6 L	18 po/20 po	11 450 (5 194)	26 000 (11 794)	14 500 (6 577) ⁴	

Notes relatives au poids sur le timon de remorque Le poids sur le timon doit se situer entre 10 % et 15 % du poids total de la remorque chargée. Il en va autrement pour certains types particuliers de remorques. Dans ces cas, il faut respecter le poids recommandé au timon dans le Guide du propriétaire de la remorque. Avec l'ajout du poids sur le timon, le poids du véhicule ne doit pas dépasser le poids technique maximal sur l'essieu arrière ni le poids nominal brut du véhicule (PNBV) ou la charge maximale sur le timon de la remorque.

[Retour à la table des matières >](#)

¹ Ces capacités de remorquage maximales sont destinées aux fins de comparaison uniquement. Avant d'acheter un véhicule ou de l'utiliser pour le remorquage, examinez attentivement la section Remorquage du Guide du propriétaire. La capacité de remorquage de votre véhicule particulier peut varier. Le poids des passagers, du chargement, de l'équipement en option et des accessoires peut réduire la capacité de remorquage. ² Poids nominal brut du véhicule (PNBV) maximal. Avec l'équipement adéquat; comprend le poids du véhicule, des passagers, du matériel transporté et de l'équipement. ³ Poids nominal brut combiné (PNBC). Avec l'équipement adéquat; comprend le poids combiné du véhicule et de la remorque, incluant le poids du conducteur, des passagers, du carburant, de l'équipement livrable en option et des charges dans le véhicule et la remorque. ⁴ Avec les pneus tout-terrain de 18 po livrables en option (QG3), la capacité maximale de remorquage traditionnel est de 12 000 lb (5 443 kg).

Ces tableaux indiquent la capacité de remorquage de votre Silverado 2500 HD doté d'un attelage traditionnel. (Consultez les pages 49 à 52 pour les capacités de remorquage avec sellette d'attelage/attelage en col de cygne.) Ne dépassez pas la capacité de remorquage¹. Pour obtenir de plus amples renseignements, consultez votre concessionnaire Chevrolet.

MODÈLE	MOTEUR	DIMENSION DES ROUES	PNBV, lb (kg) ²	PNBC, lb (kg) ³	CAPACITÉ MAX. DE REMORQUAGE TRADITIONNEL, lb (kg) ¹
2500 HD CABINE MULTIPLACE					
2RM Caisse standard	V8 de 6,6 L à essence	17 po/18 po	9 900 (4 490)	24 000 (10 886)	14 500 (6 577)
	V8 de 6,6 L à essence	17 po	10 150 (4 604)	24 000 (10 886)	14 500 (6 577)
	V8 de 6,6 L à essence	18 po/20 po	10 350 (4 695)	24 000 (10 886)	14 500 (6 577)
	V8 Duramax de 6,6 L	17 po	10 800 (4 889)	26 000 (11 794)	14 500 (6 577)
	V8 Duramax de 6,6 L	18 po/20 po	11 050 (5 012)	27 500 (12 474)	18 500 (8 392)

MODÈLE	MOTEUR	DIMENSION DES ROUES	PNBV, lb (kg) ²	PNBC, lb (kg) ³	CAPACITÉ MAX. DE REMORQUAGE TRADITIONNEL, lb (kg) ¹
2500 HD CABINE MULTIPLACE (SUITE)					
4RM Caisse standard	V8 de 6,6 L à essence	17 po/18 po	9 900 (4 490)	24 000 (10 886)	14 500 (6 577)
	V8 de 6,6 L à essence	17 po	10 450 (4 740)	24 000 (10 886)	14 500 (6 577)
	V8 de 6,6 L à essence	18 po/20 po	10 650 (4 831)	24 000 (10 886)	14 500 (6 577) ⁴
	V8 Duramax de 6,6 L	17 po	9 900 (4 490)	26 000 (11 794)	14 500 (6 577)
	V8 Duramax de 6,6 L	18 po/20 po	9 900 (4 490)	26 000 (11 794)	17 500 (7 938)
	V8 Duramax de 6,6 L	17 po	11 150 (5 058)	26 000 (11 794)	14 500 (6 577)
	V8 Duramax de 6,6 L	18 po/20 po	11 350 (5 148)	27 500 (12 474)	18 500 (8 392) ⁴
	V8 de 6,6 L à essence	20 po	10 650 (4 831)	24 000 (10 886)	14 500 (6 577)
High Country 4RM Caisse standard	V8 Duramax de 6,6 L	20 po	11 350 (5 148)	27 500 (12 474)	18 500 (8 392)

Notes générales sur le remorquage Le groupe de remorquage (Z82) comprend un attelage de remorque et un connecteur étanche à sept broches au pare-chocs arrière. Un faisceau de câblage de remorquage à sept fils pour caravane et véhicule à sellette (UY2) est également livrable en option.

Note relative à la boîte automatique Les boîtes automatiques sont équipées d'un refroidisseur d'huile-moteur (KC4) et d'un refroidisseur d'huile de boîte de vitesses air-huile (KNP).

Notes relatives au poids sur le timon de remorque Le poids sur le timon doit se situer entre 10 % et 15 % du poids total de la remorque chargée. Il en va autrement pour certains types particuliers de remorques. Dans ces cas, il faut respecter le poids recommandé au timon dans le Guide du propriétaire de la remorque. Avec l'ajout du poids sur le timon, le poids du véhicule ne doit pas dépasser le poids technique maximal sur l'essieu arrière ni le poids nominal brut du véhicule (PNBV) ou la charge maximale sur le timon de la remorque.

[Retour à la table des matières >](#)

¹ Ces capacités de remorquage maximales sont destinées aux fins de comparaison uniquement. Avant d'acheter un véhicule ou de l'utiliser pour le remorquage, examinez attentivement la section Remorquage du Guide du propriétaire. La capacité de remorquage de votre véhicule particulier peut varier. Le poids des passagers, du chargement, de l'équipement en option et des accessoires peut réduire la capacité de remorquage. ² Poids nominal brut du véhicule (PNBV) maximal. Avec l'équipement adéquat; comprend le poids du véhicule, des passagers, du matériel transporté et de l'équipement. ³ Poids nominal brut combiné (PNBC). Avec l'équipement adéquat; comprend le poids combiné du véhicule et de la remorque, incluant le poids du conducteur, des passagers, du carburant, de l'équipement livrable en option et des charges dans le véhicule et la remorque. ⁴ Avec les pneus tout-terrain de 18 po livrables en option (QG3), la capacité maximale de remorquage traditionnel est de 12 000 lb (5 443 kg).

Ces tableaux indiquent la capacité de remorquage de votre Silverado 2500 HD doté d'un attelage traditionnel. (Consultez les pages 49 à 52 pour les capacités de remorquage avec sellette d'attelage/attelage en col de cygne.) Ne dépassez pas la capacité de remorquage¹. Pour obtenir de plus amples renseignements, consultez votre concessionnaire Chevrolet.

MODÈLE	MOTEUR	DIMENSION DES ROUES	PNBV, lb (kg) ²	PNBC, lb (kg) ³	CAPACITÉ MAX. DE REMORQUAGE TRADITIONNEL, lb (kg) ¹
2500 HD CABINE MULTIPLACE (SUITE)					
2RM Caisse longue	V8 de 6,6 L à essence	17 po/18 po	9 900 (4 490)	24 000 (10 886)	14 500 (6 577)
	V8 de 6,6 L à essence	17 po	10 300 (4 672)	24 000 (10 886)	14 500 (6 577)
	V8 de 6,6 L à essence	18 po/20 po	10 500 (4 763)	24 000 (10 886)	14 500 (6 577)
	V8 Duramax de 6,6 L	17 po	9 900 (4 490)	26 000 (11 794)	14 500 (6 577)
	V8 Duramax de 6,6 L	18 po/20 po	9 900 (4 490)	26 000 (11 794)	17 970 (8 151)
	V8 Duramax de 6,6 L	17 po	11 000 (4 990)	26 000 (11 794)	14 500 (6 577)
	V8 Duramax de 6,6 L	18 po/20 po	11 200 (5 080)	27 500 (12 474)	18 500 (8 392)

MODÈLE	MOTEUR	DIMENSION DES ROUES	PNBV, lb (kg) ²	PNBC, lb (kg) ³	CAPACITÉ MAX. DE REMORQUAGE TRADITIONNEL, lb (kg) ¹	
2500 HD CABINE MULTIPLACE (SUITE)						
4RM Caisse longue	V8 de 6,6 L à essence	17 po/18 po	9 900 (4 490)	24 000 (10 886)	14 500 (6 577)	
	V8 de 6,6 L à essence	17 po	10 650 (4 831)	24 000 (10 886)	14 500 (6 577)	
	V8 de 6,6 L à essence	18 po/20 po	10 850 (4 921)	24 000 (10 886)	14 500 (6 577) ⁴	
	V8 Duramax de 6,6 L	17 po	9 900 (4 490)	26 000 (11 794)	14 500 (6 577)	
	V8 Duramax de 6,6 L	18 po/20 po	9 900 (4 490)	26 000 (11 794)	15 850 (7 189)	
	V8 Duramax de 6,6 L	17 po	11 350 (5 148)	26 000 (11 794)	14 500 (6 577)	
	V8 Duramax de 6,6 L	18 po/20 po	11 550 (5 239)	27 500 (12 474)	18 500 (8 391) ⁴	
	V8 de 6,6 L à essence	20 po	10 850 (4 921)	24 000 (10 886)	14 500 (6 577)	
	High Country 4RM Caisse longue	V8 Duramax de 6,6 L	20 po	11 550 (5 239)	27 500 (12 474)	18 500 (8 391)

Notes générales sur le remorquage Le groupe de remorquage (Z82) comprend un attelage de remorque et un connecteur étanche à sept broches au pare-chocs arrière. Un faisceau de câblage de remorquage à sept fils pour caravane et véhicule à sellette (UY2) est également livrable en option.

Note relative à la boîte automatique Les boîtes automatiques sont équipées d'un refroidisseur d'huile-moteur (KC4) et d'un refroidisseur d'huile de boîte de vitesses air-huile (KNP).

Notes relatives au poids sur le timon de remorque Le poids sur le timon doit se situer entre 10 % et 15 % du poids total de la remorque chargée. Il en va autrement pour certains types particuliers de remorques. Dans ces cas, il faut respecter le poids recommandé au timon dans le Guide du propriétaire de la remorque. Avec l'ajout du poids sur le timon, le poids du véhicule ne doit pas dépasser le poids technique maximal sur l'essieu arrière ni le poids nominal brut du véhicule (PNBV) ou la charge maximale sur le timon de la remorque.

[Retour à la table des matières >](#)

¹ Ces capacités de remorquage maximales sont destinées aux fins de comparaison uniquement. Avant d'acheter un véhicule ou de l'utiliser pour le remorquage, examinez attentivement la section Remorquage du Guide du propriétaire. La capacité de remorquage de votre véhicule particulier peut varier. Le poids des passagers, du chargement, de l'équipement en option et des accessoires peut réduire la capacité de remorquage. ² Poids nominal brut du véhicule (PNBV) maximal. Avec l'équipement adéquat; comprend le poids du véhicule, des passagers, du matériel transporté et de l'équipement. ³ Poids nominal brut combiné (PNBC). Avec l'équipement adéquat; comprend le poids combiné du véhicule et de la remorque, incluant le poids du conducteur, des passagers, du carburant, de l'équipement livrable en option et des charges dans le véhicule et la remorque. ⁴ Avec les pneus tout-terrain de 18 po livrables en option (QG3), la capacité maximale de remorquage traditionnel est de 12 000 lb (5 443 kg).

Ces tableaux indiquent la capacité de remorquage de votre Silverado 2500 HD doté d'un attelage avec sellette d'attelage/attelage en col de cygne. (Consultez les pages 45 à 48 pour les capacités de remorquage avec attelage traditionnel.) Ne dépassez pas la capacité de remorquage¹. Pour obtenir de plus amples renseignements, consultez votre concessionnaire Chevrolet.

MODÈLE	MOTEUR	DIMENSION DES ROUES	PNBV, lb (kg) ²	PNBC, lb (kg) ³	CAPACITÉ MAX. DE REMORQUAGE AVEC SELLETTE D'ATTELAGE/ATTELAGE EN COL DE CYGNE, lb (kg) ¹
2500 HD CABINE CLASSIQUE					
2RM Caisse longue	V8 de 6,6 L à essence	17 po/18 po	9 900 (4 490)	24 000 (10 886)	17 370 (7 879)
	V8 de 6,6 L à essence	18 po/20 po	10 150 (4 604)	24 000 (10 886)	17 340 (7 865)
	V8 Duramax de 6,6 L	17 po	10 550 (4 785)	26 000 (11 794)	18 510 (8 396)
	V8 Duramax de 6,6 L	18 po/20 po	10 750 (4 876)	26 000 (11 794)	18 480 (8 382)

MODÈLE	MOTEUR	DIMENSION DES ROUES	PNBV, lb (kg) ²	PNBC, lb (kg) ³	CAPACITÉ MAX. DE REMORQUAGE AVEC SELLETTE D'ATTELAGE EN COL DE CYGNE, lb (kg) ¹
2500 HD CABINE CLASSIQUE (SUITE)					
4RM Caisse longue	V8 de 6,6 L à essence	17 po/18 po	9 900 (4 490)	24 000 (10 886)	17 060 (7 738)
	V8 de 6,6 L à essence	17 po	10 250 (4 649)	24 000 (10 886)	17 060 (7 738)
	V8 de 6,6 L à essence	18 po/20 po	10 450 (4 740)	24 000 (10 886)	17 030 (7 725)
	V8 Duramax de 6,6 L	17 po	10 900 (4 944)	26 000 (11 794)	18 190 (8 251)
	V8 Duramax de 6,6 L	18 po/20 po	11 025 (5 001)	26 000 (11 794)	18 160 (8 237)

Notes relatives au poids sur le pivot d'une sellette d'attelage/attelage en col de cygne Le poids sur le pivot d'une sellette d'attelage/attelage en col de cygne doit être entre 15 % et 25 % du poids total de la remorque chargée. Avec l'ajout du poids sur le pivot, le poids du véhicule ne doit pas dépasser le poids technique maximal sur l'essieu arrière ni le poids nominal brut du véhicule (PNBV). Ces poids se trouvent sur l'étiquette d'homologation apposée sur la porte ou le montant de porte côté conducteur. La sellette d'attelage est offerte pour des modèles spécifiques et est aussi livrable en option comme un accessoire posé par le concessionnaire pour certains modèles. Consultez les Principes du remorquage à la [page 7](#) pour obtenir de plus amples renseignements.

Notes relatives aux sellettes d'attelage/attelage en col de cygne Le Silverado HD peut être équipé d'une sellette d'attelage/attelage en col de cygne pour remorque. Suivez les instructions de pose du fabricant; il faut cependant remarquer que l'attelage doit être fixé au cadre du camion. N'utilisez pas la caisse du camion comme soutien additionnel. Pour la répartition de la charge au pivot et le contrôle de la remorque, l'attelage doit être monté de façon que la charge sur l'articulation soit appliquée près de l'axe de l'essieu

arrière. Les charges sur le pivot de remorque à sellette d'attelage sont plus élevées que les charges sur le timon de remorque classique; il faut donc prêter attention à la charge utile du véhicule et au poids technique maximal sur l'essieu arrière. Votre concessionnaire Chevrolet peut vous aider à calculer la charge utile maximum admissible et le PNBV requis pour votre affectation de remorque à sellette d'attelage. Le poids de tout équipement supplémentaire et de tous les passagers doit être soustrait de la charge utile afin de déterminer la charge maximale disponible au pivot d'attelage.

Groupe d'installation de sellette d'attelage/attelage en col de cygne Le groupe d'installation de sellette d'attelage ou d'attelage en col de cygne (Z6A)⁴ comprend une plate-forme d'attelage prête à accepter une boule d'attelage en col de cygne ou un attelage à sellette, un faisceau de remorques monté dans la caisse, une doublure de caisse pulvérisée et tous les trous de montage nécessaires ont été percés dans la caisse et la doublure et sont dotés de couvercles.

[Retour à la table des matières >](#)

¹ Ces capacités de remorquage maximales sont destinées aux fins de comparaison uniquement. Avant d'acheter un véhicule ou de l'utiliser pour le remorquage, examinez attentivement la section Remorquage du Guide du propriétaire. La capacité de remorquage de votre véhicule particulier peut varier. Le poids des passagers, du chargement, de l'équipement en option et des accessoires peut réduire la capacité de remorquage. ² Poids nominal brut du véhicule (PNBV) maximal. Avec l'équipement adéquat; comprend le poids du véhicule, des passagers, du matériel transporté et de l'équipement. ³ Poids nominal brut combiné (PNBC). Avec l'équipement adéquat; comprend le poids combiné du véhicule et de la remorque, incluant le poids du conducteur, des passagers, du carburant, de l'équipement livrable en option et des charges dans le véhicule et la remorque. ⁴ Exige attelage de pare-chocs et comprend une doublure de caisse vaporisée. Non livrable avec suppression de la caisse de camion.

CAPACITÉS DE REMORQUAGE AVEC SELLETTE D'ATTELAGE/ATTELAGE EN COL DE CYGNE DU SILVERADO HD – 2500 HD (SUITE) 50

Ces tableaux indiquent la capacité de remorquage de votre Silverado 2500 HD doté d'un attelage avec sellette d'attelage/attelage en col de cygne. (Consultez les pages 45 à 48 pour les capacités de remorquage avec attelage traditionnel.) Ne dépassez pas la capacité de remorquage¹. Pour obtenir de plus amples renseignements, consultez votre concessionnaire Chevrolet.

MODÈLE	MOTEUR	DIMENSION DES ROUES	PNBV, lb (kg) ²	PNBC, lb (kg) ³	CAPACITÉ MAX. DE REMORQUAGE AVEC SELLETTE D'ATTELAGE/ATTELAGE EN COL DE CYGNE, lb (kg) ¹
2500 HD CABINE DOUBLE					
2RM Caisse standard	V8 de 6,6 L à essence	17 po/18 po	9 900 (4 490)	24 000 (10 886)	17 050 (7 734)
	V8 de 6,6 L à essence	17 po	10 050 (4 559)	24 000 (10 886)	17 050 (7 734)
	V8 de 6,6 L à essence	18 po/20 po	10 250 (4 649)	24 000 (10 886)	17 000 (7 711)
	V8 Duramax de 6,6 L	17 po	10 700 (4 854)	26 000 (11 794)	18 200 (8 256)
	V8 Duramax de 6,6 L	18 po/20 po	10 900 (4 994)	26 000 (11 794)	18 170 (8 242)
4RM Caisse standard	V8 de 6,6 L à essence	17 po/18 po	9 900 (4 490)	24 000 (10 886)	16 740 (7 593)
	V8 de 6,6 L à essence	17 po	10 350 (4 695)	24 000 (10 886)	16 740 (7 593)
	V8 de 6,6 L à essence	18 po/20 po	10 550 (4 785)	24 000 (10 886)	16 710 (7 580)
	V8 Duramax de 6,6 L	17 po/18 po	9 900 (4 490)	24 400 (11 068)	11 950 (5 420)
	V8 Duramax de 6,6 L	17 po	11 000 (4 990)	26 000 (11 794)	17 890 (8 115)
	V8 Duramax de 6,6 L	18 po/20 po	11 200 (5 080)	26 000 (11 794)	17 860 (8 101)

Notes relatives au poids sur le pivot d'une sellette d'attelage/attelage en col de cygne Le poids sur le pivot d'une sellette d'attelage/attelage en col de cygne doit être entre 15 % et 25 % du poids total de la remorque chargée. Avec l'ajout du poids sur le pivot, le poids du véhicule ne doit pas dépasser le poids technique maximal sur l'essieu arrière ni le poids nominal brut du véhicule (PNBV). Ces poids se trouvent sur l'étiquette d'homologation apposée sur la porte ou le montant de porte côté conducteur. La sellette d'attelage est offerte pour des modèles spécifiques et est aussi livrable en option comme un accessoire posé par le concessionnaire pour certains modèles. Consultez les Principes du remorquage à la [page 7](#) pour obtenir de plus amples renseignements.

Notes relatives aux sellettes d'attelage/attelage en col de cygne Le Silverado HD peut être équipé d'une sellette d'attelage/attelage en col de cygne pour remorque. Suivez les instructions de pose du fabricant; il faut cependant remarquer que l'attelage doit être fixé au cadre du camion. N'utilisez pas la caisse du camion comme soutien additionnel. Pour la répartition de la charge au pivot et le contrôle de la remorque, l'attelage doit être monté de façon que la charge sur l'articulation soit appliquée près de l'axe de l'essieu arrière.

MODÈLE	MOTEUR	DIMENSION DES ROUES	PNBV, lb (kg) ²	PNBC, lb (kg) ³	CAPACITÉ MAX. DE REMORQUAGE AVEC SELLETTE D'ATTELAGE/ATTELAGE EN COL DE CYGNE, lb (kg) ¹
2500 HD CABINE DOUBLE (SUITE)					
2RM Caisse longue	V8 de 6,6 L à essence	17 po/18 po	9 900 (4 490)	24 000 (10 886)	16 930 (7 679)
	V8 de 6,6 L à essence	17 po	10 200 (4 627)	24 000 (10 886)	16 930 (7 679)
	V8 de 6,6 L à essence	18 po/20 po	10 400 (4 470)	24 000 (10 886)	16 900 (7 666)
	V8 Duramax de 6,6 L	17 po	10 900 (4 944)	26 000 (11 794)	18 040 (8 183)
	V8 Duramax de 6,6 L	18 po/20 po	11 100 (5 035)	26 000 (11 794)	18 010 (8 169)
4RM Caisse longue	V8 de 6,6 L à essence	17 po/18 po	9 900 (4 490)	24 000 (10 886)	16 650 (7 552)
	V8 de 6,6 L à essence	17 po	10 500 (4 763)	24 000 (10 886)	16 650 (7 552)
	V8 de 6,6 L à essence	18 po/20 po	10 750 (4 876)	24 000 (10 886)	16 620 (7 539)
	V8 Duramax de 6,6 L	17 po/18 po	9 900 (4 490)	24 400 (11 068)	11 020 (4 999)
	V8 Duramax de 6,6 L	17 po	11 200 (5 080)	26 000 (11 794)	17 750 (8 051)
	V8 Duramax de 6,6 L	18 po/20 po	11 450 (5 194)	26 000 (11 794)	17 720 (8 038)

Les charges sur le pivot de remorque à sellette d'attelage sont plus élevées que les charges sur le timon de remorque classique; il faut donc prêter attention à la charge utile du véhicule et au poids technique maximal sur l'essieu arrière. Votre concessionnaire Chevrolet peut vous aider à calculer la charge utile maximum admissible et le PNBV requis pour votre affectation de remorque à sellette d'attelage. Le poids de tout équipement supplémentaire et de tous les passagers doit être soustrait de la charge utile afin de déterminer la charge maximale disponible au pivot d'attelage.

Groupe d'installation de sellette d'attelage/attelage en col de cygne Le groupe d'installation de sellette d'attelage ou d'attelage en col de cygne (Z6A)⁴ comprend une plate-forme d'attelage prête à accepter une boule d'attelage en col de cygne ou un attelage à sellette, un faisceau de remorques monté dans la caisse, une doublure de caisse pulvérisée et tous les trous de montage nécessaires ont été percés dans la caisse et la doublure et sont dotés de couvercles.

[Retour à la table des matières >](#)

¹ Ces capacités de remorquage maximales sont destinées aux fins de comparaison uniquement. Avant d'acheter un véhicule ou de l'utiliser pour le remorquage, examinez attentivement la section Remorquage du Guide du propriétaire. La capacité de remorquage de votre véhicule particulier peut varier. Le poids des passagers, du chargement, de l'équipement en option et des accessoires peut réduire la capacité de remorquage. ² Poids nominal brut du véhicule (PNBV) maximal. Avec l'équipement adéquat; comprend le poids du véhicule, des passagers, du matériel transporté et de l'équipement. ³ Poids nominal brut combiné (PNBC). Avec l'équipement adéquat; comprend le poids combiné du véhicule et de la remorque, incluant le poids du conducteur, des passagers, du carburant, de l'équipement livrable en option et des charges dans le véhicule et la remorque. ⁴ Exige attelage de pare-chocs et comprend une doublure de caisse vaporisée. Non livrable avec suppression de la caisse de camion.

Ces tableaux indiquent la capacité de remorquage de votre Silverado 2500 HD doté d'un attelage avec sellette d'attelage/attelage en col de cygne. (Consultez les pages 45 à 48 pour les capacités de remorquage avec attelage traditionnel.) Ne dépassez pas la capacité de remorquage¹. Pour obtenir de plus amples renseignements, consultez votre concessionnaire Chevrolet.

MODÈLE	MOTEUR	DIMENSION DES ROUES	PNBV, lb (kg) ²	PNBC, lb (kg) ³	CAPACITÉ MAX. DE REMORQUAGE AVEC SELLETTE D'ATTELAGE/ATTELAGE EN COL DE CYGNE, lb (kg) ¹
2500 HD CABINE MULTIPLACE					
2RM Caisse standard	V8 de 6,6 L à essence	17 po/18 po	9 900 (4 490)	24 000 (10 886)	16 940 (7 684)
	V8 de 6,6 L à essence	17 po	10 150 (4 604)	24 000 (10 886)	16 940 (7 684)
	V8 de 6,6 L à essence	18 po/20 po	10 350 (4 695)	24 000 (10 886)	16 900 (7 666)
	V8 Duramax de 6,6 L	17 po	10 800 (4 889)	26 000 (11 794)	18 050 (8 187)
	V8 Duramax de 6,6 L	18 po/20 po	11 050 (5 012)	27 500 (12 474)	18 500 (8 392)

MODÈLE	MOTEUR	DIMENSION DES ROUES	PNBV, lb (kg) ²	PNBC, lb (kg) ³	CAPACITÉ MAX. DE REMORQUAGE AVEC SELLETTE D'ATTELAGE/ATTELAGE EN COL DE CYGNE, lb (kg) ¹
2500 HD CABINE MULTIPLACE (SUITE)					
4RM Caisse standard	V8 de 6,6 L à essence	17 po/18 po	9 900 (4 490)	24 000 (10 886)	16 650 (7 552)
	V8 de 6,6 L à essence	17 po	10 450 (4 740)	24 000 (10 886)	16 650 (7 552)
	V8 de 6,6 L à essence	18 po/20 po	10 650 (4 831)	24 000 (10 886)	16 620 (7 539)
	V8 Duramax de 6,6 L	17 po	9 900 (4 490)	26 000 (11 794)	11 060 (5 017)
	V8 Duramax de 6,6 L	18 po/20 po	9 900 (4 490)	26 000 (11 794)	10 870 (4 931)
	V8 Duramax de 6,6 L	17 po	11 150 (5 058)	26 000 (11 794)	17 750 (8 051)
	V8 Duramax de 6,6 L	18 po/20 po	11 350 (5 148)	27 500 (12 474)	18 500 (8 392)
	High Country 4RM Caisse standard	V8 de 6,6 L à essence	20 po	10 650 (4 831)	24 000 (10 886)
	V8 Duramax de 6,6 L	20 po	11 350 (5 148)	27 500 (12 474)	18 310 (8 305)

Notes relatives au poids sur le pivot d'une sellette d'attelage/attelage en col de cygne Le poids sur le pivot d'une sellette d'attelage/attelage en col de cygne doit être entre 15 % et 25 % du poids total de la remorque chargée. Avec l'ajout du poids sur le pivot, le poids du véhicule ne doit pas dépasser le poids technique maximal sur l'essieu arrière ni le poids nominal brut du véhicule (PNBV). Ces poids se trouvent sur l'étiquette d'homologation apposée sur la porte ou le montant de porte côté conducteur. La sellette d'attelage est offerte pour des modèles spécifiques et est aussi livrable en option comme un accessoire posé par le concessionnaire pour certains modèles. Consultez les Principes du remorquage à la [page 7](#) pour obtenir de plus amples renseignements.

Notes relatives aux sellettes d'attelage/attelage en col de cygne Le Silverado HD peut être équipé d'une sellette d'attelage/attelage en col de cygne pour remorque. Suivez les instructions de pose du fabricant; il faut cependant remarquer que l'attelage doit être fixé au cadre du camion. N'utilisez pas la caisse du camion comme soutien additionnel. Pour la répartition de la charge au pivot et le contrôle de la remorque, l'attelage doit être monté de façon que la charge sur l'articulation soit appliquée près de l'axe de l'essieu

arrière. Les charges sur le pivot de remorque à sellette d'attelage sont plus élevées que les charges sur le timon de remorque classique; il faut donc prêter attention à la charge utile du véhicule et au poids technique maximal sur l'essieu arrière. Votre concessionnaire Chevrolet peut vous aider à calculer la charge utile maximum admissible et le PNBV requis pour votre affectation de remorque à sellette d'attelage. Le poids de tout équipement supplémentaire et de tous les passagers doit être soustrait de la charge utile afin de déterminer la charge maximale disponible au pivot d'attelage.

Groupe d'installation de sellette d'attelage/attelage en col de cygne Le groupe d'installation de sellette d'attelage ou d'attelage en col de cygne (Z6A)⁴ comprend une plate-forme d'attelage prête à accepter une boule d'attelage en col de cygne ou un attelage à sellette, un faisceau de remorques monté dans la caisse, une doublure de caisse pulvérisée et tous les trous de montage nécessaires ont été percés dans la caisse et la doublure et sont dotés de couvercles.

[Retour à la table des matières >](#)

¹ Ces capacités de remorquage maximales sont destinées aux fins de comparaison uniquement. Avant d'acheter un véhicule ou de l'utiliser pour le remorquage, examinez attentivement la section Remorquage du Guide du propriétaire. La capacité de remorquage de votre véhicule particulier peut varier. Le poids des passagers, du chargement, de l'équipement en option et des accessoires peut réduire la capacité de remorquage. ² Poids nominal brut du véhicule (PNBV) maximal. Avec l'équipement adéquat; comprend le poids du véhicule, des passagers, du matériel transporté et de l'équipement. ³ Poids nominal brut combiné (PNBC). Avec l'équipement adéquat; comprend le poids combiné du véhicule et de la remorque, incluant le poids du conducteur, des passagers, du carburant, de l'équipement livrable en option et des charges dans le véhicule et la remorque. ⁴ Exige attelage de pare-chocs et comprend une doublure de caisse vaporisée. Non livrable avec suppression de la caisse de camion.

CAPACITÉS DE REMORQUAGE AVEC SELLETTE D'ATTELAGE/ATTELAGE EN COL DE CYGNE DU SILVERADO HD – 2500 HD (SUITE) 52

Ces tableaux indiquent la capacité de remorquage de votre Silverado 2500 HD doté d'un attelage avec sellette d'attelage/attelage en col de cygne. (Consultez les pages 45 à 48 pour les capacités de remorquage avec attelage traditionnel.) Ne dépassez pas la capacité de remorquage¹. Pour obtenir de plus amples renseignements, consultez votre concessionnaire Chevrolet.

MODÈLE	MOTEUR	DIMENSION DES ROUES	PNBV, lb (kg) ²	PNBC, lb (kg) ³	CAPACITÉ MAX. DE REMORQUAGE AVEC SELLETTE D'ATTELAGE/ATTELAGE EN COL DE CYGNE, lb (kg) ¹
2500 HD CABINE MULTIPLACE (SUITE)					
2RM Caisse longue	V8 de 6,6 L à essence	17 po/18 po	9 900 (4 490)	24 000 (10 886)	16 840 (7 638)
	V8 de 6,6 L à essence	17 po	10 300 (4 672)	24 000 (10 886)	16 840 (7 638)
	V8 de 6,6 L à essence	18 po/20 po	10 500 (4 763)	24 000 (10 886)	16 810 (7 625)
	V8 Duramax de 6,6 L	17 po	9 900 (4 490)	26 000 (11 794)	11 880 (5 389)
	V8 Duramax de 6,6 L	18 po/20 po	9 900 (4 490)	26 000 (11 794)	11 690 (5 302)
	V8 Duramax de 6,6 L	17 po	11 000 (4 990)	26 000 (11 794)	17 880 (8 110)
	V8 Duramax de 6,6 L	18 po/20 po	11 200 (5 080)	27 500 (12 474)	18 500 (8 392)

MODÈLE	MOTEUR	DIMENSION DES ROUES	PNBV, lb (kg) ²	PNBC, lb (kg) ³	CAPACITÉ MAX. DE REMORQUAGE AVEC SELLETTE D'ATTELAGE/ATTELAGE EN COL DE CYGNE, lb (kg) ¹	
2500 HD CABINE MULTIPLACE (SUITE)						
4RM Caisse longue	V8 de 6,6 L à essence	17 po/18 po	9 900 (4 490)	24 000 (10 886)	16 390 (7 434)	
	V8 de 6,6 L à essence	17 po	10 650 (4 831)	24 000 (10 886)	16 550 (7 507)	
	V8 de 6,6 L à essence	18 po/20 po	10 850 (4 921)	24 000 (10 886)	16 520 (7 493)	
	V8 Duramax de 6,6 L	17 po	9 900 (4 490)	26 000 (11 794)	9 950 (4 513)	
	V8 Duramax de 6,6 L	18 po/20 po	9 900 (4 490)	26 000 (11 794)	9 760 (4 427)	
	V8 Duramax de 6,6 L	17 po	11 350 (5 148)	26 000 (11 794)	17 590 (7 979)	
	V8 Duramax de 6,6 L	18 po/20 po	11 550 (5 239)	27 500 (12 474)	18 500 (8 391)	
	High Country 4RM	V8 de 6,6 L à essence	20 po	10 850 (4 921)	24 000 (10 886)	16 170 (7 335)
	Caisse longue	V8 Duramax de 6,6 L	20 po	11 550 (5 239)	27 500 (12 474)	18 500 (8 391)

Notes relatives au poids sur le pivot d'une sellette d'attelage/attelage en col de cygne Le poids sur le pivot d'une sellette d'attelage/attelage en col de cygne doit être entre 15 % et 25 % du poids total de la remorque chargée. Avec l'ajout du poids sur le pivot, le poids du véhicule ne doit pas dépasser le poids technique maximal sur l'essieu arrière ni le poids nominal brut du véhicule (PNBV). Ces poids se trouvent sur l'étiquette d'homologation apposée sur la porte ou le montant de porte côté conducteur. La sellette d'attelage est offerte pour des modèles spécifiques et est aussi livrable en option comme un accessoire posé par le concessionnaire pour certains modèles. Consultez les Principes du remorquage à la [page 7](#) pour obtenir de plus amples renseignements.

Notes relatives aux sellettes d'attelage/attelage en col de cygne Le Silverado HD peut être équipé d'une sellette d'attelage/attelage en col de cygne pour remorque. Suivez les instructions de pose du fabricant; il faut cependant remarquer que l'attelage doit être fixé au cadre du camion. N'utilisez pas la caisse du camion comme soutien additionnel. Pour la répartition de la charge au pivot et le contrôle de la remorque, l'attelage doit être

monté de façon que la charge sur l'articulation soit appliquée près de l'axe de l'essieu arrière. Les charges sur le pivot de remorque à sellette d'attelage sont plus élevées que les charges sur le timon de remorque classique; il faut donc prêter attention à la charge utile du véhicule et au poids technique maximal sur l'essieu arrière. Votre concessionnaire Chevrolet peut vous aider à calculer la charge utile maximum admissible et le PNBV requis pour votre affectation de remorque à sellette d'attelage. Le poids de tout équipement supplémentaire et de tous les passagers doit être soustrait de la charge utile afin de déterminer la charge maximale disponible au pivot d'attelage.

Groupe d'installation de sellette d'attelage/attelage en col de cygne Le groupe d'installation de sellette d'attelage ou d'attelage en col de cygne (Z6A)⁴ comprend une plate-forme d'attelage prête à accepter une boule d'attelage en col de cygne ou un attelage à sellette, un faisceau de remorques monté dans la caisse, une doublure de caisse pulvérisée et tous les trous de montage nécessaires ont été percés dans la caisse et la doublure et sont dotés de couvercles.

[Retour à la table des matières >](#)

¹ Ces capacités de remorquage maximales sont destinées aux fins de comparaison uniquement. Avant d'acheter un véhicule ou de l'utiliser pour le remorquage, examinez attentivement la section Remorquage du Guide du propriétaire. La capacité de remorquage de votre véhicule particulier peut varier. Le poids des passagers, du chargement, de l'équipement en option et des accessoires peut réduire la capacité de remorquage. ² Poids nominal brut du véhicule (PNBV) maximal. Avec l'équipement adéquat; comprend le poids du véhicule, des passagers, du matériel transporté et de l'équipement. ³ Poids nominal brut combiné (PNBC). Avec l'équipement adéquat; comprend le poids combiné du véhicule et de la remorque, incluant le poids du conducteur, des passagers, du carburant, de l'équipement livrable en option et des charges dans le véhicule et la remorque. ⁴ Exige attelage de pare-chocs et comprend une doublure de caisse vaporisée. Non livrable avec suppression de la caisse de camion.

Ces tableaux indiquent la capacité de remorquage de votre Silverado 3500 HD doté d'un attelage traditionnel. (Consultez les pages 56 à 58 pour les capacités de remorquage avec sellette d'attelage/attelage en col de cygne.) Ne dépassez pas la capacité de remorquage¹. Pour obtenir de plus amples renseignements, consultez votre concessionnaire Chevrolet.

MODÈLE	MOTEUR	DIMENSION DES ROUES	PNBV, lb (kg) ²	PNBC, lb (kg) ³	CAPACITÉ MAX. DE REMORQUAGE TRADITIONNEL, lb (kg) ¹
3500 HD CABINE CLASSIQUE					
2RM RARS Caisse longue	V8 de 6,6 L à essence	18 po/20 po	10 750 (4 876)	24 000 (10 886)	14 500 (6 577)
	V8 Duramax de 6,6 L	18 po/20 po	11 500 (5 216)	29 700 (13 472)	14 500 (6 577)
4RM RARS Caisse longue	V8 de 6,6 L à essence	18 po/20 po	11 100 (5 035)	24 000 (10 886)	14 500 (6 577)
	V8 Duramax de 6,6 L	18 po/20 po	11 800 (5 352)	29 700 (13 472)	14 500 (6 577)

Notes générales sur le remorquage Le groupe de remorquage (Z82) comprend un attelage de remorque et un connecteur étanche à sept broches au pare-chocs arrière. Un faisceau de câblage de remorquage à sept fils pour caravane et véhicule à sellette (UY2) est également livrable en option.

Notes sur les boîtes automatiques Tous les modèles dotés d'une boîte automatique sont équipés d'un refroidisseur d'huile-moteur (KC4) et d'un refroidisseur d'huile de boîte de vitesses air-huile (KNP).

MODÈLE	MOTEUR	DIMENSION DES ROUES	PNBV, lb (kg) ²	PNBC, lb (kg) ³	CAPACITÉ MAX. DE REMORQUAGE TRADITIONNEL, lb (kg) ¹
3500 HD CABINE CLASSIQUE (SUITE)					
2RM RARJ Caisse longue	V8 de 6,6 L à essence	17 po	14 000 (6 350)	24 000 (10 886)	16 800 (7 620)
	V8 Duramax de 6,6 L	17 po	14 000 (6 350)	43 500 (19 732)	20 000 (9 072)
4RM RARJ Caisse longue	V8 de 6,6 L à essence	17 po	14 000 (6 350)	24 000 (10 886)	16 800 (7 620)
	V8 Duramax de 6,6 L	17 po	14 000 (6 350)	40 000 (18 144)	20 000 (9 072)

Notes relatives au poids sur le timon de remorque Le poids sur le timon doit se situer entre 10 % et 15 % du poids total de la remorque chargée. Il en va autrement pour certains types particuliers de remorques. Dans ces cas, il faut respecter le poids recommandé au timon dans le Guide du propriétaire de la remorque. Avec l'ajout du poids sur le timon, le poids du véhicule ne doit pas dépasser le poids technique maximal sur l'essieu arrière ni le poids nominal brut du véhicule (PNBV) ou la charge maximale sur le timon de la remorque.

[Retour à la table des matières >](#)

¹ Ces capacités de remorquage maximales sont destinées aux fins de comparaison uniquement. Avant d'acheter un véhicule ou de l'utiliser pour le remorquage, examinez attentivement la section Remorquage du Guide du propriétaire. La capacité de remorquage de votre véhicule particulier peut varier. Le poids des passagers, du chargement, de l'équipement en option et des accessoires peut réduire la capacité de remorquage. ² Poids nominal brut du véhicule (PNBV) maximal. Avec l'équipement adéquat; comprend le poids du véhicule, des passagers, du matériel transporté et de l'équipement. ³ Poids nominal brut combiné (PNBC). Avec l'équipement adéquat; comprend le poids combiné du véhicule et de la remorque, incluant le poids du conducteur, des passagers, du carburant, de l'équipement livrable en option et des charges dans le véhicule et la remorque.

Ces tableaux indiquent la capacité de remorquage de votre Silverado 3500 HD doté d'un attelage traditionnel. (Consultez les pages 56 à 58 pour les capacités de remorquage avec sellette d'attelage/attelage en col de cygne.) Ne dépassez pas la capacité de remorquage¹. Pour obtenir de plus amples renseignements, consultez votre concessionnaire Chevrolet.

MODÈLE	MOTEUR	DIMENSION DES ROUES	PNBV, lb (kg) ²	PNBC, lb (kg) ³	CAPACITÉ MAX. DE REMORQUAGE TRADITIONNEL, lb (kg) ¹
3500 HD CABINE DOUBLE					
2RM RARS Caisse longue	V8 de 6,6 L à essence	18 po/20 po	11 100 (5 035)	24 000 (10 886)	14 500 (6 577)
	V8 Duramax de 6,6 L	18 po/20 po	11 850 (5 375)	29 700 (13 472)	14 500 (6 577)
4RM RARS Caisse longue	V8 de 6,6 L à essence	18 po/20 po	11 400 (5 171)	24 000 (10 886)	14 500 (6 577)
	V8 Duramax de 6,6 L	18 po/20 po	12 150 (5 511)	29 700 (13 472)	14 500 (6 577)

Notes générales sur le remorquage Le groupe de remorquage (Z82) comprend un attelage de remorque et un connecteur étanche à sept broches au pare-chocs arrière. Un faisceau de câblage de remorquage à sept fils pour caravane et véhicule à sellette (UY2) est également livrable en option.

Notes sur les boîtes automatiques Tous les modèles dotés d'une boîte automatique sont équipés d'un refroidisseur d'huile-moteur (KC4) et d'un refroidisseur d'huile de boîte de vitesses air-huile (KNP).

MODÈLE	MOTEUR	DIMENSION DES ROUES	PNBV, lb (kg) ²	PNBC, lb (kg) ³	CAPACITÉ MAX. DE REMORQUAGE TRADITIONNEL, lb (kg) ¹
3500 HD CABINE DOUBLE (SUITE)					
2RM RARJ Caisse longue	V8 de 6,6 L à essence	17 po	14 000 (5 035)	24 000 (10 886)	16 400 (7 439)
	V8 Duramax de 6,6 L	17 po	14 000 (5 035)	40 000 (18 144)	20 000 (9 072)
4RM RARJ Caisse longue	V8 de 6,6 L à essence	17 po	14 000 (5 035)	24 000 (10 886)	16 390 (7 435)
	V8 Duramax de 6,6 L	17 po	14 000 (5 035)	40 000 (18 144)	20 000 (9 072)

Notes relatives au poids sur le timon de remorque Le poids sur le timon doit se situer entre 10 % et 15 % du poids total de la remorque chargée. Il en va autrement pour certains types particuliers de remorques. Dans ces cas, il faut respecter le poids recommandé au timon dans le Guide du propriétaire de la remorque. Avec l'ajout du poids sur le timon, le poids du véhicule ne doit pas dépasser le poids technique maximal sur l'essieu arrière ni le poids nominal brut du véhicule (PNBV) ou la charge maximale sur le timon de la remorque.

[Retour à la table des matières >](#)

¹ Ces capacités de remorquage maximales sont destinées aux fins de comparaison uniquement. Avant d'acheter un véhicule ou de l'utiliser pour le remorquage, examinez attentivement la section Remorquage du Guide du propriétaire. La capacité de remorquage de votre véhicule particulier peut varier. Le poids des passagers, du chargement, de l'équipement en option et des accessoires peut réduire la capacité de remorquage. ² Poids nominal brut du véhicule (PNBV) maximal. Avec l'équipement adéquat; comprend le poids du véhicule, des passagers, du matériel transporté et de l'équipement. ³ Poids nominal brut combiné (PNBC). Avec l'équipement adéquat; comprend le poids combiné du véhicule et de la remorque, incluant le poids du conducteur, des passagers, du carburant, de l'équipement livrable en option et des charges dans le véhicule et la remorque.

Ces tableaux indiquent la capacité de remorquage de votre Silverado 3500 HD doté d'un attelage traditionnel. (Consultez les pages 56 à 58 pour les capacités de remorquage avec sellette d'attelage/attelage en col de cygne.) Ne dépassez pas la capacité de remorquage¹. Pour obtenir de plus amples renseignements, consultez votre concessionnaire Chevrolet.

MODÈLE	MOTEUR	DIMENSION DES ROUES	PNBV, lb (kg) ²	PNBC, lb (kg) ³	CAPACITÉ MAX. DE REMORQUAGE TRADITIONNEL, lb (kg) ¹
3500 HD CABINE MULTIPLACE					
2RM RARS Caisse standard	V8 de 6,6 L à essence	18 po/20 po	11 000 (4 990)	24 000 (10 886)	14 500 (6 577)
	V8 Duramax de 6,6 L	18 po/20 po	11 750 (5 330)	29 700 (14 472)	20 000 (9 072)
4RM RARS Caisse standard	V8 de 6,6 L à essence	18 po/20 po	11 350 (5 148)	24 000 (10 886)	14 500 (6 577)
	V8 Duramax de 6,6 L	18 po/20 po	12 100 (5 448)	29 700 (14 472)	20 000 (9 072)
High Country 4RM RARS Caisse standard	V8 de 6,6 L à essence	20 po	11 350 (5 148)	24 000 (10 886)	14 500 (6 577)
	V8 Duramax de 6,6 L	20 po	12 100 (5 448)	29 700 (14 472)	20 000 (9 072)
2RM RARS Caisse longue	V8 de 6,6 L à essence	18 po/20 po	11 150 (5 058)	24 000 (10 886)	14 500 (6 577)
	V8 Duramax de 6,6 L	18 po/20 po	11 900 (5 398)	29 700 (14 472)	20 000 (9 072)
4RM RARS Caisse longue	V8 de 6,6 L à essence	18 po/20 po	11 500 (5 216)	24 000 (10 886)	14 500 (6 577)
	V8 Duramax de 6,6 L	18 po/20 po	12 250 (5 557)	29 700 (14 472)	20 000 (9 072)

Notes générales sur le remorquage Le groupe de remorquage (Z82) comprend un attelage de remorque et un connecteur étanche à sept broches au pare-chocs arrière. Un faisceau de câblage de remorquage à sept fils pour caravane et véhicule à sellette (UY2) est également livrable en option.

Notes sur les boîtes automatiques Tous les modèles dotés d'une boîte automatique sont équipés d'un refroidisseur d'huile-moteur (KC4) et d'un refroidisseur d'huile de boîte de vitesses air-huile (KNP).

MODÈLE	MOTEUR	DIMENSION DES ROUES	PNBV, lb (kg) ²	PNBC, lb (kg) ³	CAPACITÉ MAX. DE REMORQUAGE TRADITIONNEL, lb (kg) ¹
3500 HD CABINE MULTIPLACE (SUITE)					
High Country 4RM RARS Caisse longue	V8 de 6,6 L à essence	20 po	11 500 (5 216)	24 000 (10 886)	14 500 (6 577)
	V8 Duramax de 6,6 L	20 po	12 250 (5 557)	29 700 (13 472)	20 000 (9 072)
2RM RARJ Caisse longue	V8 de 6,6 L à essence	17 po	14 000 (6 350)	24 000 (10 886)	16 300 (7 394)
	V8 Duramax de 6,6 L	17 po	14 000 (6 350)	40 000 (18 144)	20 000 (9 072)
4RM RARJ Caisse longue	V8 de 6,6 L à essence	17 po	14 000 (6 350)	24 000 (10 886)	16 240 (7 366)
	V8 Duramax de 6,6 L	17 po	14 000 (6 350)	40 000 (18 144)	20 000 (9 072)
High Country 4RM RARJ Caisse longue	V8 de 6,6 L à essence	17 po	14 000 (6 350)	24 000 (10 886)	16 020 (7 267)
	V8 Duramax de 6,6 L	17 po	14 000 (6 350)	40 000 (18 144)	20 000 (9 072)

Notes relatives au poids sur le timon de remorque Le poids sur le timon doit se situer entre 10 % et 15 % du poids total de la remorque chargée. Il en va autrement pour certains types particuliers de remorques. Dans ces cas, il faut respecter le poids recommandé au timon dans le Guide du propriétaire de la remorque. Avec l'ajout du poids sur le timon, le poids du véhicule ne doit pas dépasser le poids technique maximal sur l'essieu arrière ni le poids nominal brut du véhicule (PNBV) ou la charge maximale sur le timon de la remorque.

[Retour à la table des matières >](#)

¹ Ces capacités de remorquage maximales sont destinées aux fins de comparaison uniquement. Avant d'acheter un véhicule ou de l'utiliser pour le remorquage, examinez attentivement la section Remorquage du Guide du propriétaire. La capacité de remorquage de votre véhicule particulier peut varier. Le poids des passagers, du chargement, de l'équipement en option et des accessoires peut réduire la capacité de remorquage. ² Poids nominal brut du véhicule (PNBV) maximal. Avec l'équipement adéquat; comprend le poids du véhicule, des passagers, du matériel transporté et de l'équipement. ³ Poids nominal brut combiné (PNBC). Avec l'équipement adéquat; comprend le poids combiné du véhicule et de la remorque, incluant le poids du conducteur, des passagers, du carburant, de l'équipement livrable en option et des charges dans le véhicule et la remorque.

Ces tableaux indiquent la capacité de remorquage de votre Silverado 3500 HD doté d'un attelage avec sellette d'attelage/attelage en col de cygne. (Consultez les pages 53 à 55 pour les capacités de remorquage avec attelage traditionnel.) Ne dépassez pas la capacité de remorquage¹. Pour obtenir de plus amples renseignements, consultez votre concessionnaire Chevrolet.

MODÈLE	MOTEUR	DIMENSION DES ROUES	PNBV, lb (kg) ²	PNBC, lb (kg) ³	CAPACITÉ MAX. DE REMORQUAGE AVEC SELLETTE D'ATTELAGE/ATTELAGE EN COL DE CYGNE, lb (kg) ¹
3500 HD CABINE CLASSIQUE					
2RM RARS Caisse longue	V8 de 6,6 L à essence	18 po/20 po	10 750 (4 876)	24 000 (10 886)	17 200 (7 802)
	V8 Duramax de 6,6 L	18 po/20 po	11 500 (5 216)	29 700 (13 472)	21 500 (9 752)
4RM RARS Caisse longue	V8 de 6,6 L à essence	18 po/20 po	11 100 (5 035)	24 000 (10 886)	16 950 (7 689)
	V8 Duramax de 6,6 L	18 po/20 po	11 800 (5 352)	29 700 (13 472)	21 500 (9 752)

Notes relatives au poids sur le pivot d'une sellette d'attelage/attelage en col de cygne Le poids sur le pivot d'une sellette d'attelage/attelage en col de cygne doit être entre 15 % et 25 % du poids total de la remorque chargée. Avec l'ajout du poids sur le pivot, le poids du véhicule ne doit pas dépasser le poids technique maximal sur l'essieu arrière ni le poids nominal brut du véhicule (PNBV). Ces poids se trouvent sur l'étiquette d'homologation apposée sur la porte ou le montant de porte côté conducteur. La sellette d'attelage est offerte pour des modèles spécifiques et est aussi livrable en option comme un accessoire posé par le concessionnaire pour certains modèles. Consultez les Principes du remorquage à la [page 7](#) pour obtenir de plus amples renseignements.

Notes relatives aux sellettes d'attelage/attelage en col de cygne Le Silverado HD peut être équipé d'une sellette d'attelage/attelage en col de cygne pour remorque. Suivez les instructions de pose du fabricant; il faut cependant remarquer que l'attelage doit être fixé au cadre du camion. N'utilisez pas la caisse du camion comme soutien additionnel. Pour la répartition de la charge au pivot et le contrôle de la remorque, l'attelage doit être

MODÈLE	MOTEUR	DIMENSION DES ROUES	PNBV, lb (kg) ²	PNBC, lb (kg) ³	CAPACITÉ MAX. DE REMORQUAGE AVEC SELLETTE D'ATTELAGE/ATTELAGE EN COL DE CYGNE, lb (kg) ¹
3500 HD CABINE CLASSIQUE (SUITE)					
2RM RARJ Caisse longue	V8 de 6,6 L à essence	17 po	14 000 (6 350)	24 000 (10 886)	16 800 (7 620)
	V8 Duramax de 6,6 L	17 po (sellette d'attelage)	14 000 (6 350)	43 500 (19 732)	32 000 (14 515)
	V8 Duramax de 6,6 L	17 po (col de cygne)	14 000 (6 350)	43 900 (19 913)	36 000 (16 329) ⁴
4RM RARJ Caisse longue	V8 de 6,6 L à essence	17 po	14 000 (6 350)	24 000 (10 886)	16 710 (7 580)
	V8 Duramax de 6,6 L	17 po	14 000 (6 350)	40 000 (18 144)	31 760 (14 406)

monté de façon que la charge sur l'articulation soit appliquée près de l'axe de l'essieu arrière. Les charges sur le pivot de remorque à sellette d'attelage sont plus élevées que les charges sur le timon de remorque classique; il faut donc prêter attention à la charge utile du véhicule et au poids technique maximal sur l'essieu arrière. Votre concessionnaire Chevrolet peut vous aider à calculer la charge utile maximum admissible et le PNBV requis pour votre affectation de remorque à sellette d'attelage. Le poids de tout équipement supplémentaire et de tous les passagers doit être soustrait de la charge utile afin de déterminer la charge maximale disponible au pivot d'attelage.

Groupe d'installation de sellette d'attelage/attelage en col de cygne Le groupe d'installation de sellette d'attelage ou d'attelage en col de cygne (Z6A)⁵ comprend une plate-forme d'attelage prête à accepter une boule d'attelage en col de cygne ou un attelage à sellette, un faisceau de remorques monté dans la caisse, une doublure de caisse pulvérisée et tous les trous de montage nécessaires ont été percés dans la caisse et la doublure et sont dotés de couvercles.

[Retour à la table des matières >](#)

¹ Ces capacités de remorquage maximales sont destinées aux fins de comparaison uniquement. Avant d'acheter un véhicule ou de l'utiliser pour le remorquage, examinez attentivement la section Remorquage du Guide du propriétaire. La capacité de remorquage de votre véhicule particulier peut varier. Le poids des passagers, du chargement, de l'équipement en option et des accessoires peut réduire la capacité de remorquage. ² Poids nominal brut du véhicule (PNBV) maximal. Avec l'équipement adéquat; comprend le poids du véhicule, des passagers, du matériel transporté et de l'équipement. ³ Poids nominal brut combiné (PNBC). Avec l'équipement adéquat; comprend le poids combiné du véhicule et de la remorque, incluant le poids du conducteur, des passagers, du carburant, de l'équipement livrable en option et des charges dans le véhicule et la remorque. ⁴ Exige modèle WT avec groupe remorquage Max livrable en option. ⁵ Exige attelage de pare-chocs et comprend une doublure de caisse vaporisée. Non livrable avec suppression de la caisse de camion.

CAPACITÉS DE REMORQUAGE AVEC SELLETTE D'ATTELAGE/ATTELAGE EN COL DE CYGNE DU SILVERADO HD – 3500 HD (SUITE) 57

Ces tableaux indiquent la capacité de remorquage de votre Silverado 3500 HD doté d'un attelage avec sellette d'attelage/attelage en col de cygne. (Consultez les pages 53 à 55 pour les capacités de remorquage avec attelage traditionnel.) Ne dépassez pas la capacité de remorquage¹. Pour obtenir de plus amples renseignements, consultez votre concessionnaire Chevrolet.

MODÈLE	MOTEUR	DIMENSION DES ROUES	PNBV, lb (kg) ²	PNBC, lb (kg) ³	CAPACITÉ MAX. DE REMORQUAGE AVEC SELLETTE D'ATTELAGE/ATTELAGE EN COL DE CYGNE, lb (kg) ¹
3500 HD CABINE DOUBLE					
2RM RARS Caisse longue	V8 de 6,6 L à essence	18 po/20 po	11 100 (5 035)	24 000 (10 886)	16 700 (7 575)
	V8 Duramax de 6,6 L	18 po/20 po	11 850 (5 375)	29 700 (13 472)	21 490 (9 748)
4RM RARS Caisse longue	V8 de 6,6 L à essence	18 po/20 po	11 400 (5 171)	24 000 (10 886)	16 500 (7 484)
	V8 Duramax de 6,6 L	18 po/20 po	12 150 (5 511)	29 700 (13 472)	21 210 (9 621)

Notes relatives au poids sur le pivot d'une sellette d'attelage/attelage en col de cygne Le poids sur le pivot d'une sellette d'attelage/attelage en col de cygne doit être entre 15 % et 25 % du poids total de la remorque chargée. Avec l'ajout du poids sur le pivot, le poids du véhicule ne doit pas dépasser le poids technique maximal sur l'essieu arrière ni le poids nominal brut du véhicule (PNBV). Ces poids se trouvent sur l'étiquette d'homologation apposée sur la porte ou le montant de porte côté conducteur. La sellette d'attelage est offerte pour des modèles spécifiques et est aussi livrable en option comme un accessoire posé par le concessionnaire pour certains modèles. Consultez les Principes du remorquage à la [page 7](#) pour obtenir de plus amples renseignements.

Notes relatives aux sellettes d'attelage/attelage en col de cygne Le Silverado HD peut être équipé d'une sellette d'attelage/attelage en col de cygne pour remorque. Suivez les instructions de pose du fabricant; il faut cependant remarquer que l'attelage doit être fixé au cadre du camion. N'utilisez pas la caisse du camion comme soutien additionnel. Pour la répartition de la charge au pivot et le contrôle de la remorque, l'attelage doit être

MODÈLE	MOTEUR	DIMENSION DES ROUES	PNBV, lb (kg) ²	PNBC, lb (kg) ³	CAPACITÉ MAX. DE REMORQUAGE AVEC SELLETTE D'ATTELAGE/ATTELAGE EN COL DE CYGNE, lb (kg) ¹
3500 HD CABINE DOUBLE (SUITE)					
2RM RARJ Caisse longue	V8 de 6,6 L à essence	17 po	14 000 (6 350)	24 000 (10 886)	16 400 (7 439)
	V8 Duramax de 6,6 L	17 po	14 000 (6 350)	40 000 (18 144)	31 500 (14 288)
4RM RARJ Caisse longue	V8 de 6,6 L à essence	17 po	14 000 (6 350)	24 000 (10 886)	16 270 (7 380)
	V8 Duramax de 6,6 L	17 po	14 000 (6 350)	40 000 (18 144)	31 340 (14 216)

monté de façon que la charge sur l'articulation soit appliquée près de l'axe de l'essieu arrière. Les charges sur le pivot de remorque à sellette d'attelage sont plus élevées que les charges sur le timon de remorque classique; il faut donc prêter attention à la charge utile du véhicule et au poids technique maximal sur l'essieu arrière. Votre concessionnaire Chevrolet peut vous aider à calculer la charge utile maximum admissibles et le PNBV requis pour votre affectation de remorque à sellette d'attelage. Le poids de tout équipement supplémentaire et de tous les passagers doit être soustrait de la charge utile afin de déterminer la charge maximale disponible au pivot d'attelage.

Groupe d'installation de sellette d'attelage/attelage en col de cygne Le groupe d'installation de sellette d'attelage ou d'attelage en col de cygne (Z6A)⁴ comprend une plate-forme d'attelage prête à accepter une boule d'attelage en col de cygne ou un attelage à sellette, un faisceau de remorques monté dans la caisse, une doublure de caisse pulvérisée et tous les trous de montage nécessaires ont été percés dans la caisse et la doublure et sont dotés de couvercles.

[Retour à la table des matières >](#)

¹ Ces capacités de remorquage maximales sont destinées aux fins de comparaison uniquement. Avant d'acheter un véhicule ou de l'utiliser pour le remorquage, examinez attentivement la section Remorquage du Guide du propriétaire. La capacité de remorquage de votre véhicule particulier peut varier. Le poids des passagers, du chargement, de l'équipement en option et des accessoires peut réduire la capacité de remorquage. ² Poids nominal brut du véhicule (PNBV) maximal. Avec l'équipement adéquat; comprend le poids du véhicule, des passagers, du matériel transporté et de l'équipement. ³ Poids nominal brut combiné (PNBC). Avec l'équipement adéquat; comprend le poids combiné du véhicule et de la remorque, incluant le poids du conducteur, des passagers, du carburant, de l'équipement livrable en option et des charges dans le véhicule et la remorque. ⁴ Exige attelage de pare-chocs et comprend une doublure de caisse vaporisée. Non livrable avec suppression de la caisse de camion.

CAPACITÉS DE REMORQUAGE AVEC SELLETTE D'ATTELAGE/ATTELAGE EN COL DE CYGNE DU SILVERADO HD – 3500 HD (SUITE) 58

Ces tableaux indiquent la capacité de remorquage de votre Silverado 3500 HD doté d'un attelage avec sellette d'attelage/attelage en col de cygne. (Consultez les pages 53 à 55 pour les capacités de remorquage avec attelage traditionnel.) Ne dépassez pas la capacité de remorquage¹. Pour obtenir de plus amples renseignements, consultez votre concessionnaire Chevrolet.

MODÈLE	MOTEUR	DIMENSION DES ROUES	PNBV, lb (kg) ²	PNBC, lb (kg) ³	CAPACITÉ MAX. DE REMORQUAGE AVEC SELLETTE D'ATTELAGE/ATTELAGE EN COL DE CYGNE, lb (kg) ¹
3500 HD CABINE MULTIPLACE					
2RM RARS Caisse standard	V8 de 6,6 L à essence	18 po/20 po	11 000 (4 990)	24 000 (10 886)	16 700 (7 575)
	V8 Duramax de 6,6 L	18 po/20 po	11 750 (5 330)	29 700 (14 472)	21 500 (9 752)
4RM RARS Caisse standard	V8 de 6,6 L à essence	18 po/20 po	11 350 (5 148)	24 000 (10 886)	16 530 (7 498)
	V8 Duramax de 6,6 L	18 po/20 po	12 100 (5 448)	29 700 (14 472)	21 300 (9 662)
High Country 4RM RARS Caisse standard	V8 de 6,6 L à essence	20 po	11 350 (5 148)	24 000 (10 886)	16 230 (7 362)
	V8 Duramax de 6,6 L	20 po	12 100 (5 448)	29 700 (14 472)	21 030 (9 539)
2RM RARS Caisse longue	V8 de 6,6 L à essence	18 po/20 po	11 150 (5 058)	24 000 (10 886)	16 700 (7 575)
	V8 Duramax de 6,6 L	18 po/20 po	11 900 (5 398)	29 700 (14 472)	21 330 (9 675)
4RM RARS Caisse longue	V8 de 6,6 L à essence	18 po/20 po	11 500 (5 216)	24 000 (10 886)	16 410 (7 444)
	V8 Duramax de 6,6 L	18 po/20 po	12 250 (5 557)	29 700 (14 472)	21 040 (9 544)

Notes relatives au poids sur le pivot d'une sellette d'attelage/attelage en col de cygne Le poids sur le pivot d'une sellette d'attelage/attelage en col de cygne doit être entre 15 % et 25 % du poids total de la remorque chargée. Avec l'ajout du poids sur le pivot, le poids du véhicule ne doit pas dépasser le poids technique maximal sur l'essieu arrière ni le poids nominal brut du véhicule (PNBV). Ces poids se trouvent sur l'étiquette d'homologation apposée sur la porte ou le montant de porte côté conducteur. La sellette d'attelage est offerte pour des modèles spécifiques et est aussi livrable en option comme un accessoire posé par le concessionnaire pour certains modèles. Consultez les Principes du remorquage à la [page 7](#) pour obtenir de plus amples renseignements.

Notes relatives aux sellettes d'attelage/attelage en col de cygne Le Silverado HD peut être équipé d'une sellette d'attelage/attelage en col de cygne pour remorque. Suivez les instructions de pose du fabricant; il faut cependant remarquer que l'attelage doit être fixé au cadre du camion. N'utilisez pas la caisse du camion comme soutien additionnel. Pour la répartition de la charge au pivot et le contrôle de la remorque, l'attelage doit être monté de façon que la charge sur l'articulation soit appliquée près de l'axe de l'essieu arrière. Les charges sur le pivot de remorque à sellette d'attelage sont plus élevées

MODÈLE	MOTEUR	DIMENSION DES ROUES	PNBV, lb (kg) ²	PNBC, lb (kg) ³	CAPACITÉ MAX. DE REMORQUAGE AVEC SELLETTE D'ATTELAGE/ATTELAGE EN COL DE CYGNE, lb (kg) ¹
3500 HD CABINE MULTIPLACE (SUITE)					
High Country 4RM RARS Caisse longue	V8 de 6,6 L à essence	20 po	11 500 (5 216)	24 000 (10 886)	16 110 (7 307)
	V8 Duramax de 6,6 L	20 po	12 250 (5 557)	29 700 (13 472)	20 910 (9 485)
2RM RARJ Caisse longue	V8 de 6,6 L à essence	17 po	14 000 (6 350)	24 000 (10 886)	16 200 (7 348)
	V8 Duramax de 6,6 L	17 po	14 000 (6 350)	40 000 (18 144)	31 400 (14 243)
4RM RARJ Caisse longue	V8 de 6,6 L à essence	17 po	14 000 (6 350)	24 000 (10 886)	16 120 (7 312)
	V8 Duramax de 6,6 L	17 po	14 000 (6 350)	40 000 (18 144)	31 180 (14 143)
High Country 4RM RARJ Caisse longue	V8 de 6,6 L à essence	17 po	14 000 (6 350)	24 000 (10 886)	15 900 (7 212)
	V8 Duramax de 6,6 L	17 po	14 000 (6 350)	40 000 (18 144)	31 000 (14 061)

que les charges sur le timon de remorque classique; il faut donc prêter attention à la charge utile du véhicule et au poids technique maximal sur l'essieu arrière. Votre concessionnaire Chevrolet peut vous aider à calculer la charge utile maximum admissible et le PNBV requis pour votre affectation de remorque à sellette d'attelage. Le poids de tout équipement supplémentaire et de tous les passagers doit être soustrait de la charge utile afin de déterminer la charge maximale disponible au pivot d'attelage.

Groupe d'installation de sellette d'attelage/attelage en col de cygne Le groupe d'installation de sellette d'attelage ou d'attelage en col de cygne (Z6A)⁴ comprend une plate-forme d'attelage prête à accepter une boule d'attelage en col de cygne ou un attelage à sellette, un faisceau de remorque monté dans la caisse, une doublure de caisse pulvérisée et tous les trous de montage nécessaires ont été percés dans la caisse et la doublure et sont dotés de couvercles.

[Retour à la table des matières >](#)

¹ Ces capacités de remorquage maximales sont destinées aux fins de comparaison uniquement. Avant d'acheter un véhicule ou de l'utiliser pour le remorquage, examinez attentivement la section Remorquage du Guide du propriétaire. La capacité de remorquage de votre véhicule particulier peut varier. Le poids des passagers, du chargement, de l'équipement en option et des accessoires peut réduire la capacité de remorquage. ² Poids nominal brut du véhicule (PNBV) maximal. Avec l'équipement adéquat; comprend le poids du véhicule, des passagers, du matériel transporté et de l'équipement. ³ Poids nominal brut combiné (PNBC). Avec l'équipement adéquat; comprend le poids combiné du véhicule et de la remorque, incluant le poids du conducteur, des passagers, du carburant, de l'équipement livrable en option et des charges dans le véhicule et la remorque. ⁴ Exige attelage de pare-chocs et comprend une doublure de caisse vaporisée. Non livrable avec suppression de la caisse de camion.

CAPACITÉS DE REMORQUAGE DU COLORADO, lb (kg)¹

MOTEUR	RAPPORT DE PONT	PNBC MAX. ²	2RM CABINE ALLONGÉE	4RM CABINE ALLONGÉE	2RM CABINE MULTIPLACE	4RM CABINE MULTIPLACE
4 cylindres de 2,5 L	4,10	8 500 (3 856)	3 500 (1 588) ³	3 500 (1 588) ³	3 500 (1 588) ³	–
V6 de 3,6 L	3,42	12 000 (5 443)	3 500 (1 588) ³	3 500 (1 588) ³	3 500 (1 588) ³	3 500 (1 588) ³
V6 de 3,6 L avec groupe de remorquage	3,42	12 000 (5 443)	7 000 (3 175)	7 000 (3 175)	7 000 (3 175)	7 000 (3 175)
4 cylindres turbodiesel Duramax de 2,8 L	3,42	12 700 (5 761)	–	7 700 (3 493)	7 700 (3 493)	7 600 (3 447)
V6 de 3,6 L avec groupe de remorquage (ZR2)	3,42	10 300 (4 672)	–	5 000 (2 268)	–	5 000 (2 268)
4 cylindres turbodiesel Duramax de 2,8 L (ZR2)	3,42	10 700 (4 854)	–	5 000 (2 268)	–	5 000 (2 268)

Les Colorado à moteur quatre cylindres turbodiesel Duramax de 2,8 L (sauf modèles ZR2) sont livrables en option sur commande de parc ou de gouvernement seulement.

Notes relatives au Colorado Le poids sur le timon doit se situer entre 10 % et 15 % du poids total de la remorque chargée (jusqu'à 770 lb [349 kg]). Avec l'ajout du poids sur le timon, le poids du véhicule ne doit pas dépasser le poids technique maximal sur l'essieu arrière ni le poids nominal brut du véhicule (PNBV).

CAPACITÉS DE REMORQUAGE DES SUBURBAN ET TAHOE, lb (kg)¹

MOTEUR	RAPPORT DE PONT	PNBC ²	TAHOE 2RM	TAHOE 4RM	SUBURBAN 2RM	SUBURBAN 4RM
V8 EcoTec3 de 5,3 L	3,23	14 000 (6 350)	7 900 (3 583)	7 700 (3 493)	7 800 (3 538)	7 600 (3 447)
V8 EcoTec3 de 5,3 L avec groupe de remorquage Max	3,23	14 500 (6 577)	8 400 (3 810)	8 200 (3 720)	8 300 (3 765)	8 000 (3 629)
V8 EcoTec3 de 6,2 L	3,23	14 000 (6 350)	–	7 600 (3 447)	–	7 400 (3 357)
V8 EcoTec3 de 6,2 L avec groupe de remorquage Max	3,23	14 500 (6 577)	–	8 100 (3 674)	–	7 900 (3 583)
I-6 turbodiesel Duramax de 6,6 L	3,23	14 500 (6 577)	8 200 (3 720)	8 000 (3 629)	8 100 (3 674)	7 800 (3 538)
I-6 turbodiesel Duramax de 3 L avec de groupe remorquage Max	3,23	14 500 (6 577)	8 200 (3 720)	8 000 (3 629)	8 100 (3 674)	7 800 (3 538)

Lorsqu'un attelage porteur de charge est utilisé, le poids maximal de la remorque est de 5 000 lb (2 268 kg) avec un poids sur le timon de 600 lb (272 kg). Un attelage répartiteur de charge et un dispositif anti-louvoiement sont requis pour une remorque de plus de 600 lb (272 kg).

Notes relatives aux Suburban et Tahoe Le poids sur le timon doit se situer entre 10 % et 15 % du poids total de la remorque chargée (jusqu'à 1 250 lb [567 kg]). Avec l'ajout du poids sur le timon, le poids du véhicule ne doit pas dépasser le poids technique maximal sur l'essieu arrière ni le poids nominal brut du véhicule (PNBV).

Le groupe de remorquage ultrarobuste de série pour les Suburban et Tahoe comprend un refroidisseur auxiliaire externe d'huile de boîte de vitesses et un refroidisseur d'huile moteur.

[Retour à la table des matières >](#)

¹ Ces capacités de remorquage maximales sont destinées aux fins de comparaison uniquement. Avant d'acheter un véhicule ou de l'utiliser pour le remorquage, examinez attentivement la section Remorquage du Guide du propriétaire. La capacité de remorquage de votre véhicule particulier peut varier. Le poids des passagers, du chargement, de l'équipement en option et des accessoires peut réduire la capacité de remorquage. ² Poids nominal brut combiné. Avec l'équipement adéquat; comprend le poids combiné du véhicule et de la remorque, incluant le poids du conducteur, des passagers, du carburant, de l'équipement livrable en option et des charges dans le véhicule et la remorque. ³ Exige l'attelage de remorque et le faisceau de câblage de remorque livrables.

CAPACITÉS DE REMORQUAGE DU TRAVERSE, lb (kg)¹

MOTEUR	RAPPORT DE PONT	PNBC ²	TA	TI
V6 de 3,6 L à IDAB et TA	3,49	6 725 (3 050)	1 500 (680)	–
V6 de 3,6 L à IDAB et TA avec équipement de remorquage (V92)	3,49	10 250 (4 649)	5 000 (2 268)	–
V6 de 3,6 L à IDAB et TI	3,49	7 055 (3 200)	–	1 500 (680)
V6 de 3,6 L à IDAB et TI avec équipement de remorquage (V92)	3,49	10 470 (4 749)	–	5 000 (2 268)

Lorsqu'un attelage porteur de charge est utilisé, le poids maximal de la remorque est de 5 000 lb (2 268 kg) avec un poids sur le timon de 500 lb (227 kg).

Notes relatives au Traverse Le poids sur le timon doit se situer entre 10 % et 15 % du poids total de la remorque chargée (jusqu'à 500 lb [227 kg]). Avec l'ajout du poids sur le timon, le poids du véhicule ne doit pas dépasser le poids technique maximal sur

l'essieu arrière ni le poids nominal brut du véhicule (PNBV). La capacité maximale de remorquage exige l'équipement de remorquage installé à l'usine.

CAPACITÉS DE REMORQUAGE DU BLAZER, lb (kg)¹

MOTEUR	RAPPORT DE PONT	PNBC ²	TA	TI
4 cylindres turbo de 2 L à IDAB et TA	3,47	6 200 (2 812)	1 500 (680)	–
4 cylindres turbo de 2 L à IDAB et TA avec équipement de remorquage (V92)	3,47	7 910 (3 588)	3 500 (1 588)	–
4 cylindres turbo de 2 L à IDAB et TI avec équipement de remorquage (V92)	3,47	8 159 (3 701)	–	3 500 (1 588)
V6 de 3,6 L à IDAB et TI avec équipement de remorquage (V92)	3,49	9 215 (4 180)	–	4 500 (2 041)

Lorsqu'un attelage porteur de charge est utilisé, le poids maximal de la remorque est de 4 500 lb (2 041 kg) avec un poids sur le timon de 450 lb (204 kg).

Notes relatives au Blazer Le poids sur le timon doit se situer entre 10 % et 15 % du poids total de la remorque chargée (jusqu'à 450 lb [204 kg]). Avec l'ajout du poids sur le timon, le poids du véhicule ne doit pas dépasser le poids technique maximal sur

l'essieu arrière ni le poids nominal brut du véhicule (PNBV). La capacité maximale de remorquage exige l'équipement de remorquage installé à l'usine.

[Retour à la table des matières >](#)

¹ Ces capacités de remorquage maximales sont destinées aux fins de comparaison uniquement. Avant d'acheter un véhicule ou de l'utiliser pour le remorquage, examinez attentivement la section Remorquage du Guide du propriétaire. La capacité de remorquage de votre véhicule particulier peut varier. Le poids des passagers, du chargement, de l'équipement en option et des accessoires peut réduire la capacité de remorquage. ² Poids nominal brut combiné (PNBC). Avec l'équipement adéquat; comprend le poids combiné du véhicule et de la remorque, incluant le poids du conducteur, des passagers, du carburant, de l'équipement livrable en option et des charges dans le véhicule et la remorque.

CAPACITÉS DE REMORQUAGE DE L'EQUINOX, lb (kg)¹

MOTEUR	RAPPORT DE PONT	PNBC ²	TA	TI
4 cylindres turbocompressé de 1,5 L à DACT et TA	3,50	5 247 (2 380)	1 500 (680)	–
4 cylindres turbocompressé de 1,5 L à DACT et TI	3,87	5 467 (2 480)	–	1 500 (680)

Notes relatives à l'Equinox Le poids sur le timon doit se situer entre 10 % et 15 % du poids total de la remorque chargée (jusqu'à 350 lb [68 kg]). Avec l'ajout du poids sur le timon, le poids du véhicule ne doit pas dépasser le poids technique maximal sur

l'essieu arrière ni le poids nominal brut du véhicule (PNBV). La capacité maximale de remorquage exige l'équipement de remorquage installé à l'usine.

CAPACITÉS DE REMORQUAGE DU TRAILBLAZER, lb (kg)¹

MOTEUR	RAPPORT DE PONT	PNBC ²	TA	TI
3 cylindres turbo de 1,2 L à DACT et TA	5,45	4 519 (2 050)	1 000 (454) ³	–
3 cylindres turbo de 1,2 L à DACT, IDAB et TA	5,45	4 563 (2 070)	1 000 (454) ⁴	–
3 cylindres turbo de 1,2 L à DACT, IDAB et TI	3,17	4 695 (2 130)	–	1 000 (454) ⁵

Notes relatives au Trailblazer Le poids sur le timon doit être égal à 10 % du poids total de la remorque chargée (jusqu'à 100 lb [45 kg]). Avec l'ajout du poids sur le

timon, le poids du véhicule ne doit pas dépasser le poids technique maximal sur l'essieu arrière ni le poids nominal brut du véhicule (PNBV).

[Retour à la table des matières >](#)

¹ Ces capacités de remorquage maximales sont destinées aux fins de comparaison uniquement. Avant d'acheter un véhicule ou de l'utiliser pour le remorquage, examinez attentivement la section Remorquage du Guide du propriétaire. La capacité de remorquage de votre véhicule particulier peut varier. Le poids des passagers, du chargement, de l'équipement en option et des accessoires peut réduire la capacité de remorquage. ² Poids nominal brut combiné (PNBC). Avec l'équipement adéquat; comprend le poids combiné du véhicule et de la remorque, incluant le poids du conducteur, des passagers, du carburant, de l'équipement livrable en option et des charges dans le véhicule et la remorque. ³ Exige l'attelage de remorque et le faisceau de câblage de remorque livrables en option. ⁴ Exige les équipements de remorquage livrables en option et l'attelage de remorque accessoire livrable. ⁵ Exige l'attelage de remorque accessoire livrable.

CAPACITÉS DE REMORQUAGE DES FOURGONNETTES EXPRESS DE TOURISME, lb (kg)¹

MOTEUR	RAPPORT DE PONT	PNBC ²	2500	3500	3500 À EMPATTEMENT LONG
V6 de 4,3 L	3,42	15 000 (6 804)	6 700 (3 039)	6 700 (3 039)	6 300 (2 858)
V8 de 6,6 L	3,42	16 000 (7 258)	9 600 (4 355)	9 600 (4 355)	9 200 (4 173)
Turbodiesel Duramax de 2,8 L	3,42	13 000 (5 897)	6 300 (2 858)	5 700 (2 586)	5 300 (2 404)

Lorsqu'un attelage porteur de charge est utilisé, le poids maximal de la remorque est de 5 000 lb (2 268 kg) avec un poids au timon de 400 lb (181 kg). Un attelage répartiteur de charge et un dispositif anti-louvoisement sont requis pour une remorque de plus de 5 000 lb (2 268 kg).

CAPACITÉS DE REMORQUAGE DES FOURGONNETTES EXPRESS UTILITAIRES, lb (kg)¹

MOTEUR	RAPPORT DE PONT	PNBC ²	2500	2500 À EMPATTEMENT LONG	3500	3500 À EMPATTEMENT LONG
V6 de 4,3 L	3,42	15 000 (6 804)	7 400 (3 357)	7 100 (3 221)	7 400 (3 357)	7 200 (3 266)
V8 de 6,6 L	3,42	16 000 (7 258)	10 000 (4 536)	10 000 (4 536)	10 000 (4 536)	10 000 (4 536)
Turbodiesel Duramax de 2,8 L	3,42	13 000 (5 897)	7 000 (3 175)	6 100 (2 767)	6 200 (2 812)	6 000 (2 722)

Lorsqu'un attelage porteur de charge est utilisé, le poids maximal de la remorque est de 5 000 lb (2 268 kg) avec un poids au timon de 400 lb (181 kg). Un attelage répartiteur de charge et un dispositif anti-louvoisement sont requis pour une remorque de plus de 5 000 lb (2 268 kg).

Notes relatives à l'Express Le poids sur le timon doit se situer entre 10 % et 15 % du poids total de la remorque chargée et ne pas dépasser 1 000 lb (454 kg). Avec l'ajout du poids sur le timon, le poids du véhicule ne doit pas dépasser le poids technique maximal sur l'essieu arrière ni le poids nominal brut du véhicule (PNBV). Le système

de refroidissement de base comprend tout l'équipement nécessaire pour atteindre la capacité maximale de remorquage. Il n'y a pas d'équipement de refroidissement en option livrable. L'équipement de remorquage ultrarobuste (Z82) livrable comprend un attelage de remorque et un faisceau de câblage de remorque à sept fils.

[Retour à la table des matières >](#)

¹ Ces capacités de remorquage maximales sont destinées aux fins de comparaison uniquement. Avant d'acheter un véhicule ou de l'utiliser pour le remorquage, examinez attentivement la section Remorquage du Guide du propriétaire. La capacité de remorquage de votre véhicule particulier peut varier. Le poids des passagers, du chargement, de l'équipement en option et des accessoires peut réduire la capacité de remorquage. ² Poids nominal brut combiné (PNBC). Avec l'équipement adéquat; comprend le poids combiné du véhicule et de la remorque, incluant le poids du conducteur, des passagers, du carburant, de l'équipement livrable en option et des charges dans le véhicule et la remorque.

NOUVEAU SILVERADO 1500 AVEC SUPPRESSION DE CAISSE

MOTEUR	RAPPORT DE PONT	PNBC ¹ , lb (kg)
V8 de 5,3 L	3,23	15 000 (6 804)

Livable pour le WT à cabine classique et caisse longue.

SILVERADO 1500 LTD AVEC SUPPRESSION DE CAISSE

MOTEUR	RAPPORT DE PONT	PNBC ¹ , lb (kg)
V8 de 5,3 L	3,42	15 000 (6 804)

Livable pour le WT à cabine classique.

SILVERADO 2500 HD AVEC SUPPRESSION DE CAISSE

MOTEUR	RAPPORT DE PONT	PNBC ¹ , lb (kg)
V8 de 6,6 L à essence	3,73	24 000 (10 886)
V8 Duramax de 6,6 L (cabine classique, cabine double)	3,42	26 000 (11 794)
V8 Duramax de 6,6 L (cabine multiplace avec roues de 17 po)	3,42	26 000 (11 794)
V8 Duramax de 6,6 L (cabine multiplace avec roues de 18 ou 20 po)	3,42	27 500 (12 474)

Livable en option pour les modèles WT, LT et LTZ à caisse longue, à cabine classique, à cabine double ou à cabine multiplace.

SILVERADO 3500 HD AVEC SUPPRESSION DE CAISSE

MOTEUR	RAPPORT DE PONT	PNBC ¹ , lb (kg)
V8 de 6,6 L à essence	3,73	24 000 (10 886)
V8 Duramax de 6,6 L (RARS)	3,42	29 700 (13 472)
V8 Duramax de 6,6 L (RARJ)	3,42	40 000 (18 144)

Livable en option pour les modèles WT, LT et LTZ à caisse longue. La cabine double n'est pas livrable pour le LTZ.

CHÂSSIS-CABINE SILVERADO 3500 HD

MOTEUR	RAPPORT DE PONT	PNBC ¹ , lb (kg)
V8 de 6,6 L à essence	3,73	24 000 (10 886)
V8 turbodiesel Duramax	3,42	40 000 (18 144)

Livable sur les modèles à cabine classique et à cabine multiplace.

FOURGONNETTE TRONQUÉE EXPRESS

MOTEUR	RAPPORT DE PONT	PNBC ¹ , lb (kg)
V6 de 4,3 L	3,42	15 000 (6 804)
V8 de 6,6 L	3,42	16 000 (7 258)
	3,73	16 000 (7 258)
	4,10	20 000 (9 072)

Livable en option pour les modèles 3500 ou 4500.

Notes relatives au Silverado avec suppression de caisse, Silverado 3500 HD Châssis-cabines et à la fourgonnette Express tronquée : Poids nominal brut combiné (PNBC) Les ingénieurs procèdent à des essais poussés concernant l'accélération, la maniabilité, le freinage et le rendement thermique et structurel afin de déterminer le PNBC pour votre véhicule. Le PNBC correspond au poids admissible total du véhicule et de la remorque à pleine charge, y compris les passagers, le chargement, l'équipement et les conversions. Vous ne devez pas dépasser le PNBC de votre véhicule quand vous tirez une remorque.

[Retour à la table des matières >](#)

¹ Poids nominal brut combiné (PNBC). Avec l'équipement adéquat; comprend le poids combiné du véhicule et de la remorque, incluant le poids du conducteur, des passagers, du carburant, de l'équipement livrable en option et des charges dans le véhicule et la remorque.

CAPACITÉ DE REMORQUAGE LES 4 ROUES AU SOL (À PLAT)

	BLAZER	BOLT EV	BOLT EUV	CAMARO	COLORADO	CORVETTE
2RM	Oui	Non	Non	Non	Non	Non
4RM	-	-	-	-	Oui	-
TI	Oui	-	-	-	-	-

	EQUINOX	EXPRESS	MALIBU	NOUVEAU SILVERADO 1500	SILVERADO 1500 LTD	SILVERADO HD
2RM	Oui	Non	Oui ¹	Non	Non	Non
4RM	-	-	-	Oui ²	Oui ²	Oui ²
TI	Oui	-	-	-	-	-

	SPARK	SUBURBAN	TAHOE	TRAILBLAZER	TRAVERSE	TRAX
2RM	Oui ³	Non	Non	Non	Oui	Non
4RM	-	Oui ²	Oui ²	-	-	-
TI	-	-	-	Oui	Oui	Non

Remorquage à plat De nombreux propriétaires d'autocaravane apprécient le remorquage à plat d'un véhicule plus petit quand ils voyagent. Le tableau ci-dessus indique les véhicules Chevrolet permettant le remorquage à plat sans plateau roulant ni remorque, avec les quatre roues au sol. Les camions à propulsion arrière et à traction intégrale ne doivent pas être remorqués à plat. Les véhicules remorqués (ou les plateaux roulants ou les remorques qui les transportent) doivent être équipés d'un circuit de freinage séparé en état de fonctionnement.

Méthode de mise en place du remorquage à plat Faites très attention durant le remorquage d'un autre véhicule. Ne dépassez pas les capacités du véhicule remorqueur, par exemple le poids nominal brut combiné (PNBC), en y ajoutant le poids du véhicule remorqué à plat, car il y a risque de dommages au véhicule. Avant de remorquer votre véhicule à plat, consultez la section Remorquage à plat du Guide du propriétaire.

[Retour à la table des matières >](#)

Remorquage avec votre camion Chevrolet Les véhicules Chevrolet robustes et durables répondent aux exigences du remorquage. Certains équipements qui préparent un camion Chevrolet pour le remorquage sont compris de série : un grand réservoir de carburant, un alternateur haute capacité et une barre stabilisatrice avant. Pour connaître les autres équipements de remorquage livrables, consultez votre concessionnaire. Vous aurez besoin d'un attelage que vous pourrez choisir dans une vaste gamme d'attelages livrables, comme équipement d'usine ou par votre concessionnaire. De plus, si vous prévoyez tractier fréquemment une remorque, vous devriez équiper votre véhicule Chevrolet du groupe de remorquage livrable en option qui comprend une plate-forme d'attelage et un faisceau électrique. Ce groupe exige aussi une boule d'attelage, une tête de montage, et peut-être des dispositifs répartiteurs de charge et anti-louvoiement qui sont disponibles auprès de sources du marché secondaire. Veuillez lire attentivement le Guide du propriétaire de votre véhicule Chevrolet pour prendre connaissance de renseignements de sécurité importants sur le remorquage avec votre véhicule.

À propos de ce guide Ce guide se veut complet et exact. Toutefois, nous nous réservons le droit de modifier les prix, les couleurs, les matériaux, l'équipement, les fonctions, les

modèles et la disponibilité en tout temps et sans préavis. Les renseignements peuvent avoir été mis à jour depuis leur publication. Pour en savoir plus, informez-vous auprès de votre concessionnaire Chevrolet. Chevrolet se réserve le droit de prolonger ou de raccourcir l'année-modèle de tout produit pour quelque raison que ce soit ou de débiter et de terminer des années-modèles à des dates différentes. Les véhicules Chevrolet sont équipés de moteurs fabriqués par GM Propulsion Systems ou par d'autres fournisseurs de General Motors dans le monde entier. Allison est une marque déposée d'Allison Transmission, Inc. Le présent guide comprend les marques suivantes, sans en exclure d'autres : General Motors, GM, Chevrolet, l'emblème Chevrolet, Blazer, Bolt EUV, Bolt EV, Camaro, Colorado, Corvette, Equinox, Express, Malibu, Silverado, Spark, Suburban, Tahoe, Trailblazer, Traverse et Trax, et leurs logos respectifs, les emblèmes, les slogans, les noms de modèles de véhicules, les conceptions de carrosserie et d'autres marques comme : Duramax, EcoTec3, myChevrolet, OnStar, l'emblème OnStar et StabiliTrak sont des marques de commerce de General Motors LLC et/ou de la Compagnie General Motors du Canada, de ses filiales, de ses sociétés affiliées ou de ses concédants de licence. iN-Command est une marque déposée de ASA Electronics, LLC. Bluetooth est une marque déposée de Bluetooth SIG, Inc. Copyright 2022 General Motors et/ou Compagnie General Motors du Canada. Tous droits réservés.

